

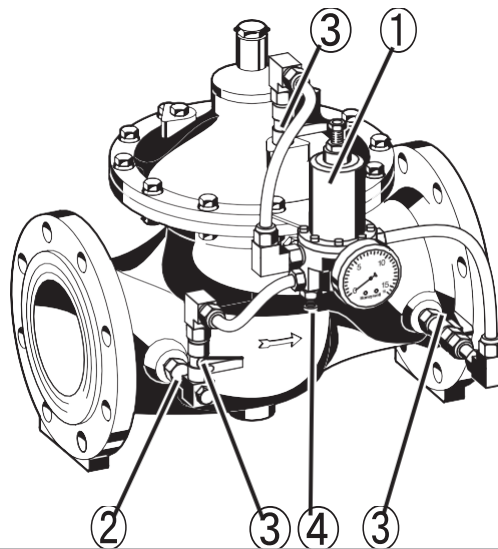
# Braukmann DR300

Einbau-Anleitung • Installation Instructions  
Instructions de montage • Istruzioni di montaggio

## E1

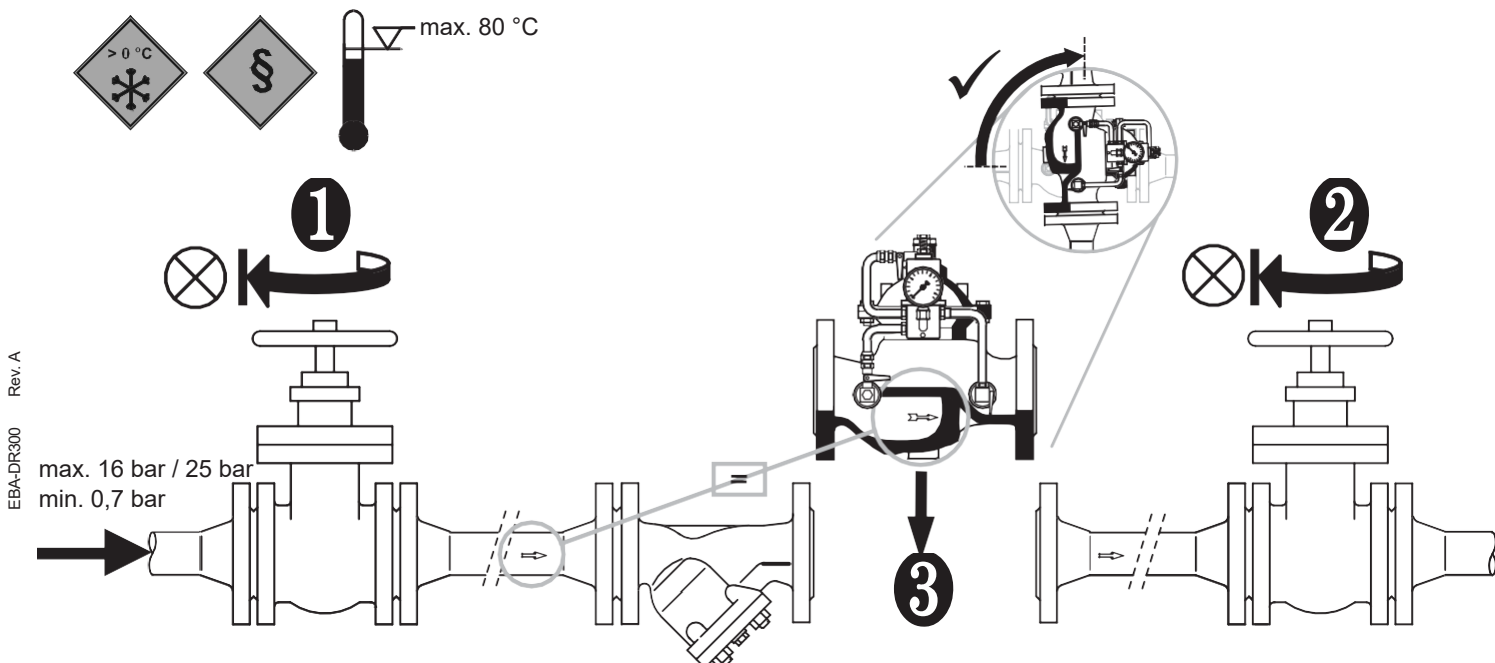
Bauteile • Components • Pièces • Componenti

- ①= Pilotventil  
Pilot valve  
Vanne pilote  
Valvola pilota
- ②= Filtereinsatz  
Filter insert  
Garniture de filtration  
Inserto filtro
- ③= Absperr-Kugelhahn  
Manual ball valve  
Clapet à bille  
Valvola di intercettazione a sfera
- ④= Regulierventil  
Control valve  
Valve de régulation  
Valvola di regolazione



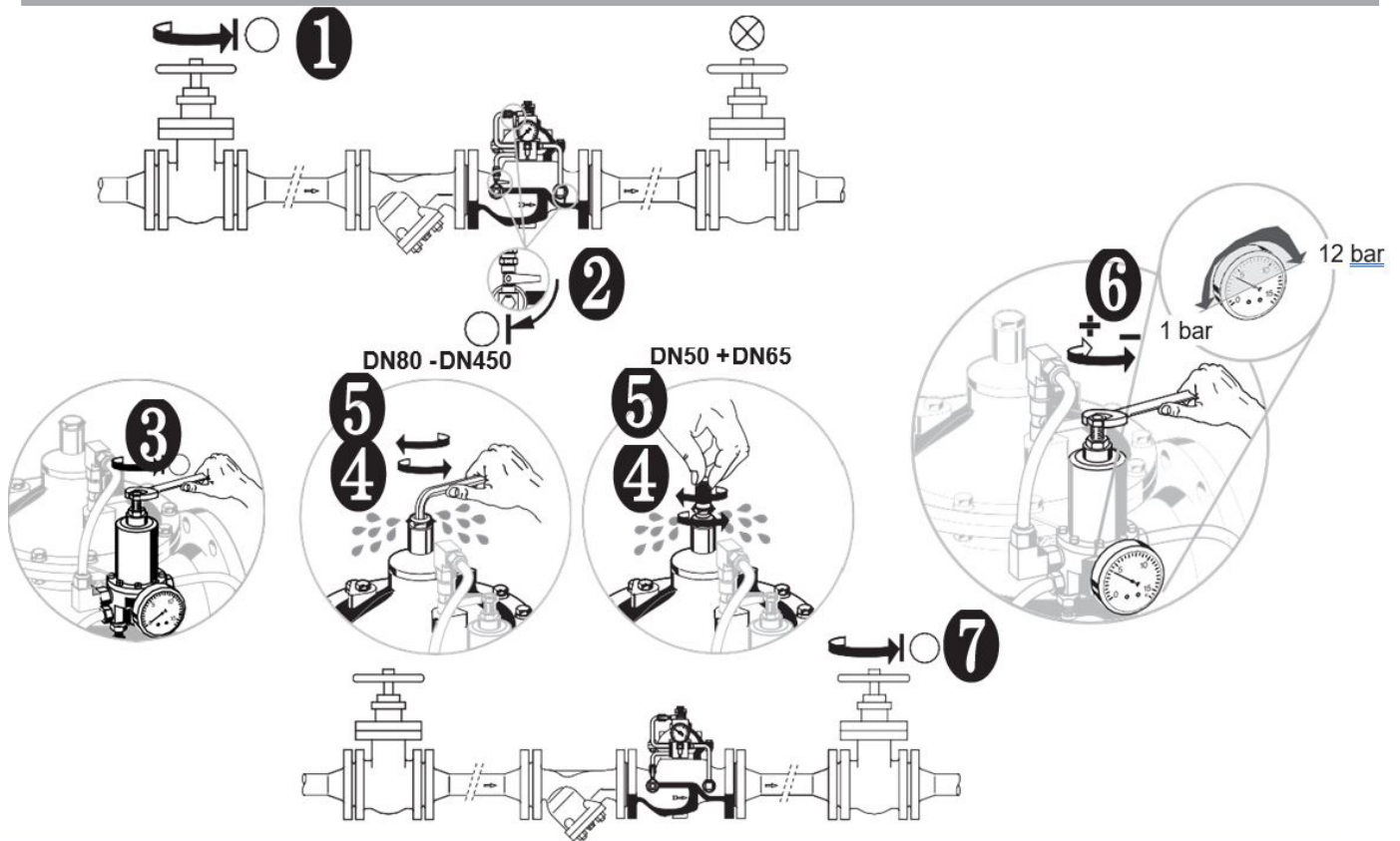
## E2

Einbau • Installation • Installation • Installazione



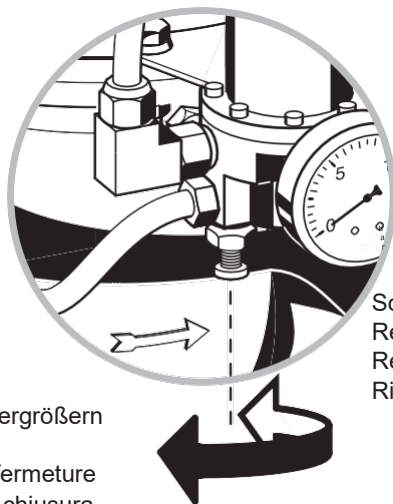
# E

## Inbetriebnahme • Commissioning • Mise en service Messa in servizio



# E

## Schließgeschwindigkeit einstellen • Closure pace adjustment • Réglage de la vitesse de fermeture Regolazione della velocità di chiusura



Schließgeschwindigkeit verkleinern  
Reduce closure pace  
Réduire la vitesse de fermeture  
Riduzione della velocità di chiusura

Schließgeschwindigkeit vergrößern  
Fasten closure pace  
Augmenter la vitesse de fermeture  
Aumento della velocità di chiusura