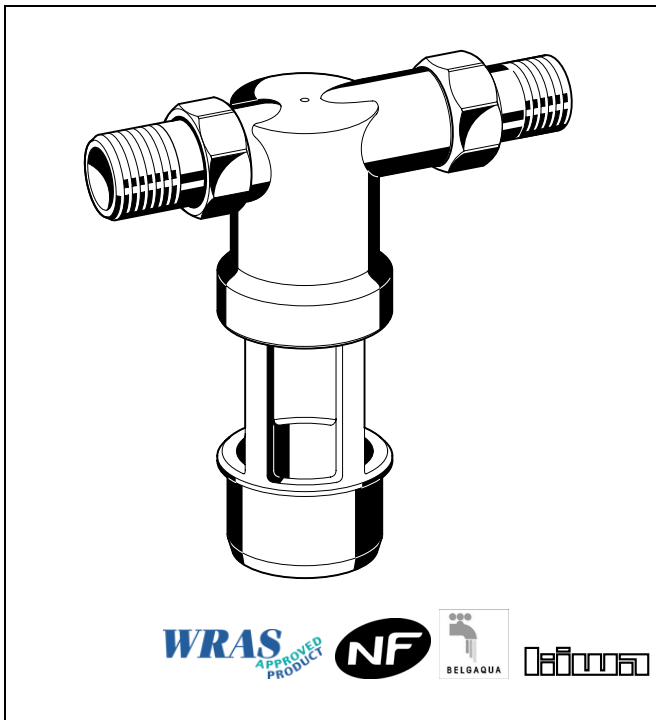


## CA295

### Systemtrenner Kompakte Ausführung mit Gewindeanschluss

#### Produkt-Datenblatt



#### Anwendung

Systemtrenner dieses Typs sind geeignet zur Absicherung von Trinkwasseranlagen gegen Rückdrücken, Rückfließen und Rücksaugen. Abgesichert werden Flüssigkeiten bis einschließlich Flüssigkeitskategorie 3 nach DIN EN 1717.

#### Besondere Merkmale

- Integriertes Schmutzfangsieb
- Kompakter Aufbau
- Ungehinderter Zugang zu den Innenteilen
- Geringer Druckabfall und hohe Durchflussleistung
- Dreifache Sicherheit - Zwei Rückflussverhinderer und ein Ablassventil unterteilen den Systemtrenner in drei Kammern
- KTW-Empfehlungen für Trinkwasser werden eingehalten

#### Verwendung

Durchflussmedium	Wasser
Maximaler Eingangsdruck	max. 10,0 bar
Mindesteingangsdruck	1,5 bar

#### Technische Daten

Einbaulage	waagrecht mit Ablassventil nach unten
Betriebstemperatur	bis 65 °C (WRAS: max. 60°C)
Ablaufrohranschluss	HT 40
Zulassungen (DN15)	KIWA-UK KIWA WRAS BELGAQUA NF geprüft nach EN 14367
Geräuschklasse 1	DN15
Geräuschklasse 2	DN20

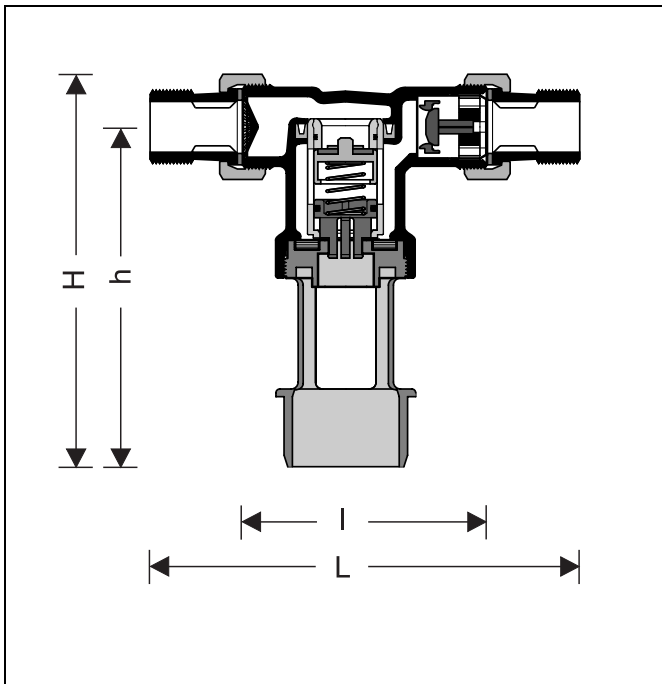
#### Ausführung

Der Systemtrenner besteht aus:

- Gehäuse
- Integriertes Schmutzfangsieb
- Kartuscheneinsatz
- Rückflussverhinderer ausgangsseitig
- Anschlussverschraubungen
- Ablaufanschluss

#### Werkstoffe

- Gehäuse aus entzinkungsbeständigem Messing
- Kartuscheneinsatz aus hochwertigem Kunststoff
- Rückflussverhinderer aus hochwertigem Kunststoff
- Dichtelemente aus NBR und EPDM
- Ablaufanschluss aus hochwertigem Kunststoff



### Funktion

Systemtrenner dieses Typs basieren auf einem 3-Kammer-System mit Vor-, Mittel- und Hinterdruckzone.

Die Sicherungsarmatur trennt durch Belüften der Mitteldruckzone zur Atmosphäre, wenn die Druckdifferenz zwischen Mitteldruckzone und Vordruckzone 10% des Zulaufdruckes unterschreitet. Es gibt keine Möglichkeit zur messbaren Kontrolle der Sicherungseinrichtung.

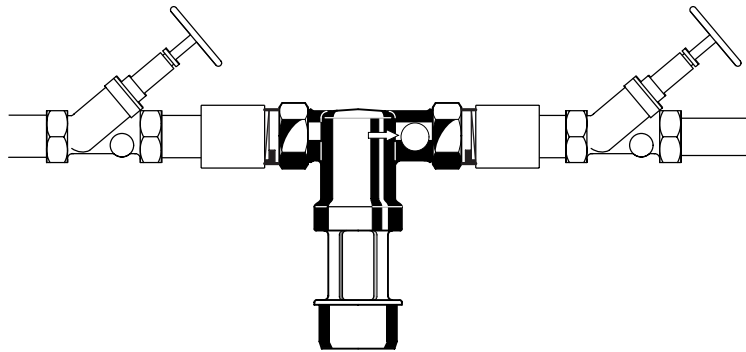
### Varianten

CA295 - ... A= Standardausführung mit Gewindeanschluss in den Anschlussgrößen R $\frac{1}{2}$ " und R $\frac{3}{4}$ "

CA295 - ... AGB= Standardausführung gemäß EN14367, alle Werkstoffe gemäß WRAS, mit Gewindeanschluss in den Anschlussgrößen R $\frac{1}{2}$ " und R $\frac{3}{4}$ "

—  
Anschlussgröße

Anschlussgröße	R	1/2"	3/4"
Gewicht	ca. g	510	700
Baumaße	mm		
	L	145	155
	l	84	87
	H	138	142
	h	121	121
Spitzendurchfluss bei $\Delta p=1,0$ bar	in m <sup>3</sup> /h	0,7	0,7

**Einbaubeispiel****Einbauhinweise**

- Absperrventile vor und nach Rückflussverhinderer vorsehen
- Einbau in waagrechte Rohrleitung mit Ablassventil nach unten
- Auf gute Zugänglichkeit achten
  - Vereinfacht Wartung und Inspektion
- Im Systemtrenner ist ein Schmutzfänger integriert, der Ablagerungen aus dem Rohrleitungssystem zurückhält. Bei stark verunreinigtem Wasser sollte ein Feinfilter vorgeschaltet werden, um die einwandfreie Funktion des Gerätes zu gewährleisten.
  - Der Systemtrenner wird so vor Schmutz geschützt
- Der Einbau darf nicht in Räumen erfolgen, die überflutet werden können
- Der Einbauort muss frostsicher und gut belüftet sein
- Ablaufleitung mit ausreichender Kapazität vorsehen

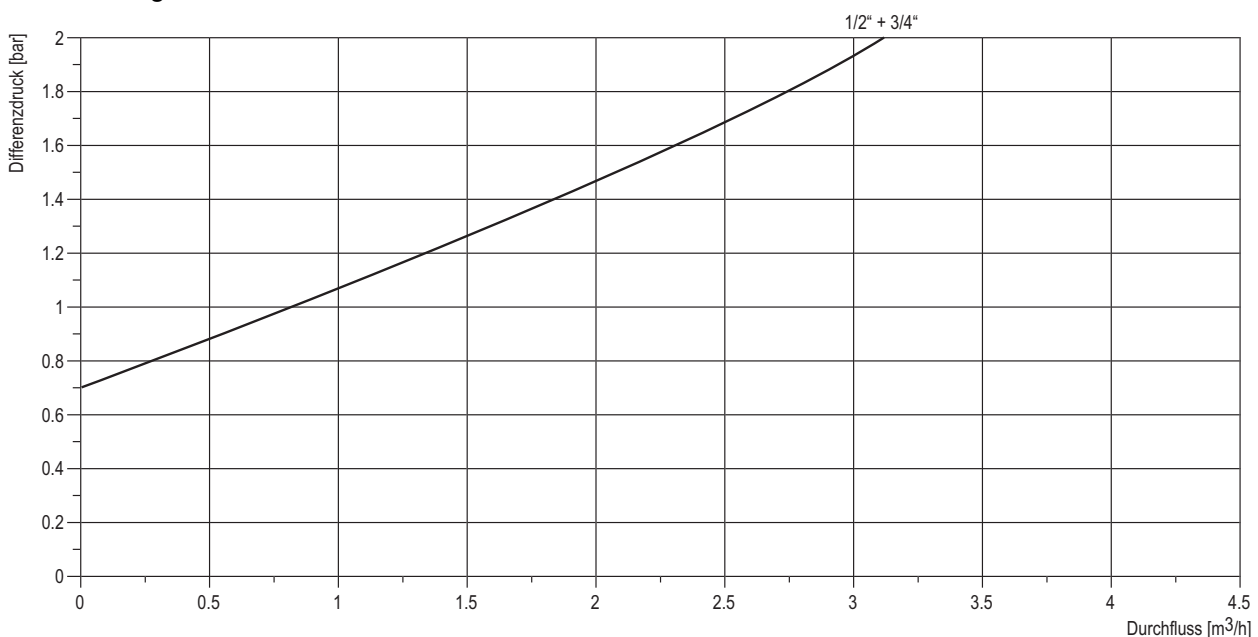
**Anwendungsbeispiele**

Systemtrenner dieses Typs sind vorrangig für industrielle, gewerbliche und häusliche Anwendungen geeignet.

Sie können aber auch für Hausinstallationen unter Berücksichtigung ihrer Spezifikationen verwendet werden.

Nachfolgend einige typische Anwendungen:

- Frisörsalon-Rückwärtswaschanlage
- Getränkeautomaten
- Reinigungsgeräte für Getränkeleitungen in Gaststätten
- Kühlung Röntgenapparat
- Schlauchbrause in der Küche, häuslicher Bereich
- Heizungsfülleinrichtung ohne Inhibitoren

**Durchflussdiagramm**

**Honeywell GmbH, Haustechnik**

Hardhofweg  
74821 MOSBACH  
DEUTSCHLAND  
Telefon 01801 466388  
Telefax 0800 0466388  
info.haustechnik@honeywell.com  
www.honeywell-haustechnik.de

Hergestellt im Auftrag von Environmental and  
Combustion Controls Division of Honeywell  
Technologies Sàrl, Z.A. La Pièce 16, 1180 Rolle,  
Switzerland durch die autorisierte Vertretung  
Honeywell GmbH.

GE0H-1225GE23 R0616  
Änderungen vorbehalten  
© 2016 Honeywell GmbH

**Honeywell**