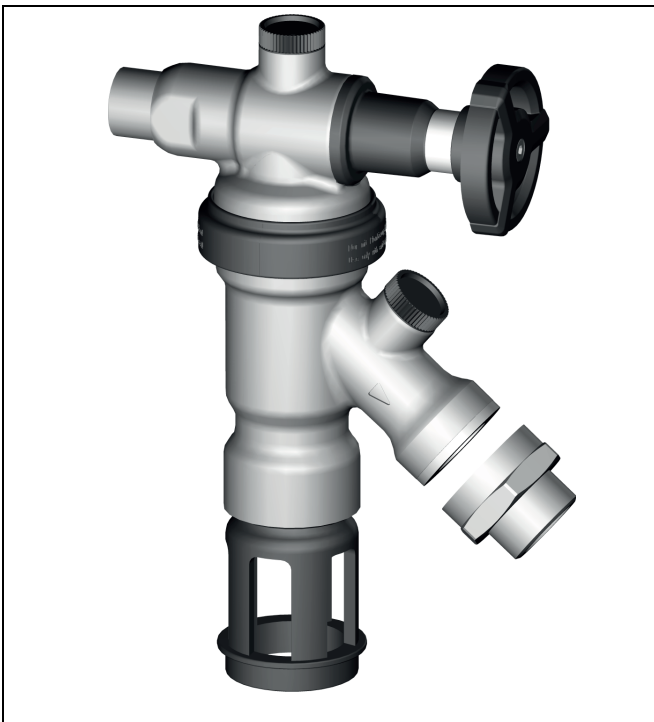


BA295D-1/2ASC

Systemtrenner drehbar, mit integrierter Absperrereinrichtung, verchromt

Produkt-Datenblatt



Ausführung

Der Systemtrenner besteht aus:

- Gehäuseoberteil mit integrierter Absperrereinrichtung und Prüfstutzen inkl. Verschlussstopfen
- Austauschereinheit komplett geprüft mit
 - o drehbarem Gehäuseunterteil mit Prüfstutzen inkl. Verschlussstopfen
 - o Schmutzfänger (Maschenweite 0,5 mm)
 - o Kartuscheneinsatz mit integriertem Rückflussverhinderer und Ablassventil
 - o Rückflussverhinderer ausgangsseitig
 - o Halteklammer
 - o Plombierschellen
- Gewintheadapter
- zwei Prüfstutzen (dritter Prüfstutzen ist im Prüfadapter des optional erhältlichen Wartungssets WS295STN integriert)

Werkstoffe

- Gehäuse aus entzinkungsbeständigem Messing, verchromt
- Kartuscheneinsatz aus hochwertigem Kunststoff
- Rückflussverhinderer aus hochwertigem Kunststoff
- Dichtelemente aus trinkwassergeeigneten Elastomeren

Anwendung

Systemtrenner dieses Typs sind geeignet zur Absicherung von Trinkwasseranlagen gegen Rückdrücken, Rückfließen und Rücksaugen.

Sie werden zur Absicherung von Zapfstellen eingesetzt.

Abgesichert werden Flüssigkeiten bis einschließlich Flüssigkeitskategorie 4 nach DIN EN 1717.

Besondere Merkmale

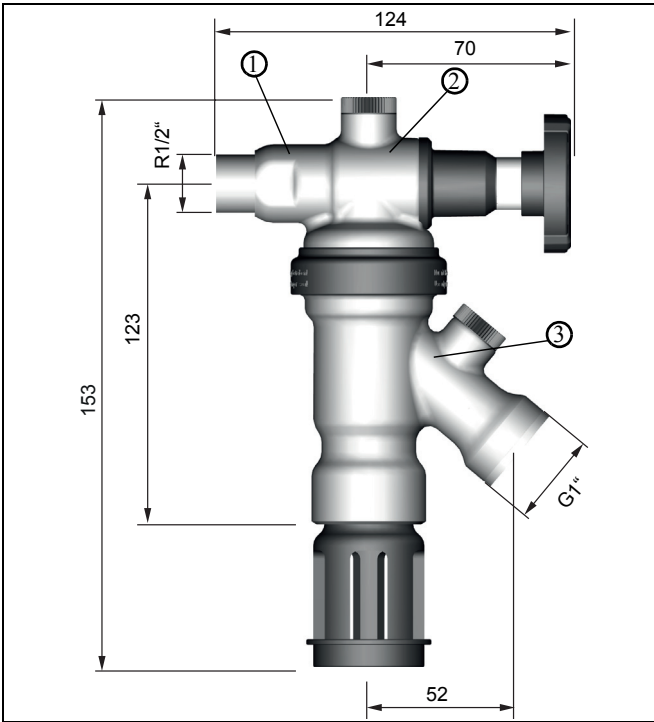
- Schnelle Instandhaltung durch Austauschsatz - alle BA-Funktionsteile in einem Gehäuse, Austausch/Wartung ohne zeitaufwändige Funktionskontrolle
- Schnelle Installation: einfache und schnelle Montage/Nachrüstung
- DIN/DVGW-Zulassung
- Einbau direkt in die Rohrleitung dank integrierter Absperrereinrichtung möglich
- Abgang optimiert angeordnet, dadurch wird ein Abknicken eines angeschlossenen Schlauches verhindert
- Integrierter Schmutzfänger eingangsseitig
- Optimaler Schutz für das Trinkwasserversorgungsnetz
- Eingangsseitiger Rückflussverhinderer und Ablassventil in einem Kartuscheneinsatz integriert
- Drehbares Gehäuse - Anschluss immer in der richtigen Position
- Geringer Wartungsaufwand, da Schmutzsieb und Ventileinsatz ohne Entleerung des Systems komplett austauschbar sind
- Totraumfrei - kein stagnierendes Wasser
- Kompakter Aufbau
- Geringer Druckabfall und hohe Durchflussleistung
- Dreifache Sicherheit - Zwei Rückflussverhinderer und ein Ablassventil unterteilen den Systemtrenner in drei Kammern
- KTW-Empfehlungen für Trinkwasser werden eingehalten
- Einfache und schnelle Montage

Verwendung

Medium	Trinkwasser
Maximaler Eingangsdruck	10.0 bar
Mindesteingangsdruck	1.5 bar

Technische Daten

Einbaulage	senkrecht mit Ablaufanschluss nach unten
Max. Betriebstemperatur	65 °C
Ablaufrohranschluss	DN40
Nennweite	1/2"



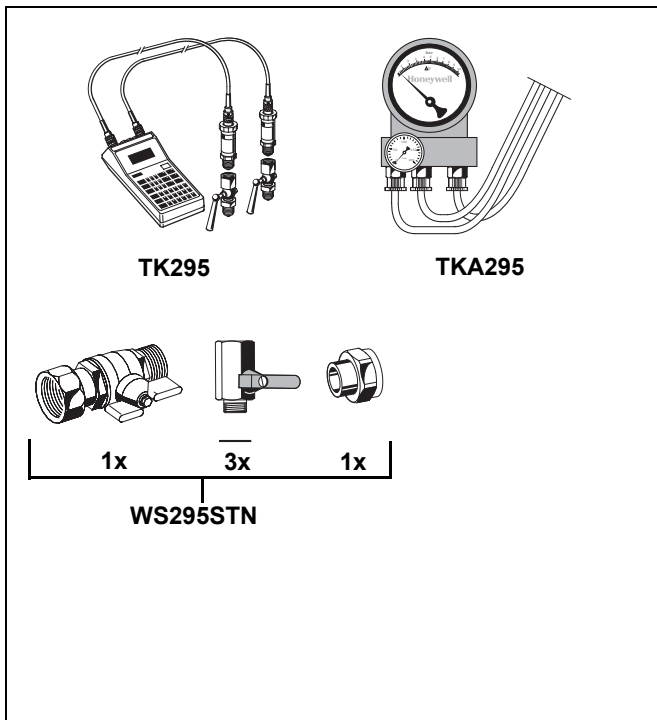
Funktion

Systemtrenner vom Typ BA sind in 3 Druckzonen unterteilt. In Zone ① ist der Druck höher als in Zone ② und dort wieder höher als in Zone ③. An Zone ② ist ein Ablassventil angeschlossen, welches spätestens dann öffnet, wenn der Differenzdruck zwischen Zone ① und ② auf 0,14 bar abgesunken ist. Das Wasser aus Zone ② strömt ins Freie, beide Rückflussverhinderer schließen und trennen somit Zone ② von Zone ① und ③. Damit ist die Gefahr eines Rückdrückens oder Rücksaugens in das Versorgungsnetz ausgeschlossen. Die Rohrleitung ist unterbrochen und das Trinkwassernetz gesichert.

Varianten

BA295D-1/2ASC = Standardversion mit eingangsseitig R1/2" (ISO 2999) Anschlussgewinde und ausgangsseitig G1" (ISO 228-1) Anschlussgewinde, 1" IG auf 3/4" AG Gewindeadapter verchromt beiliegend, Ablauftrichter

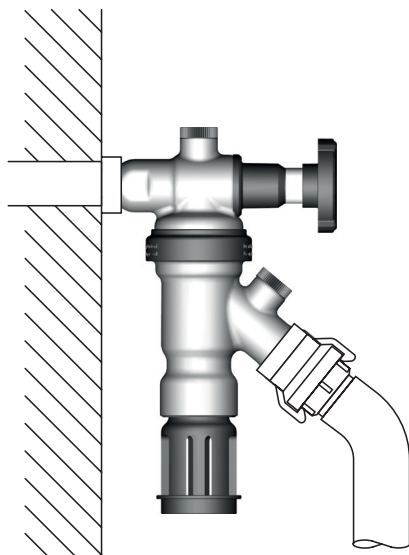
Nennweite	DN	1/2"
Anschlussgröße	G	1"
Gewicht	kg	1,1
DVGW-Registriernummer		NW-6373CQ0046



Zubehör

- TK295** Druck-Prüfset
Elektronisches Druckmessgerät mit Digitalanzeige, Batterie betrieben.
Mit Koffer und Zubehör, ideal zur Inspektion und Wartung der Systemtrenner BA.
- TKA295** Druck-Prüfset
Analoges Druckmessgerät mit Differenzdruckanzeige.
Mit Koffer und Zubehör, ideal zur Inspektion und Wartung der Systemtrenner BA.
- WS295STN** Wartungsset
Wartungsset für Systemtrenner des Typs BA295STN und BA295D zur Verwendung mit Prüfgerät TK295 bzw. TKA295

Einbaubeispiel



BA295D-1/2ASC, Wandmontage

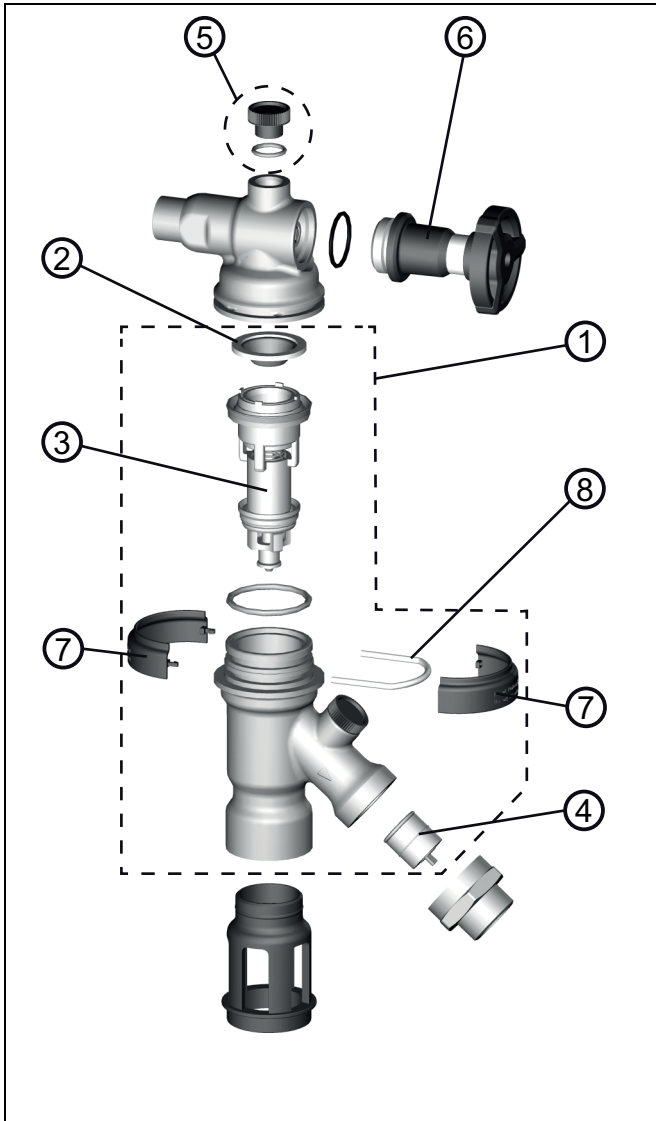
Einbauhinweise

- Einbau direkt in 1/2" Wandanschluss mit Ablauf nach unten
- Im Systemtrenner ist ein Schmutzfänger integriert, der Ablagerungen aus dem Rohrleitungssystem zurückhält. Bei stark verunreinigtem Wasser ist ein Feinfilter vorzuschalten, um die einwandfreie Funktion des Gerätes zu gewährleisten.
- Der Einbauort muss frostsicher sein. Beim Einsatz im Freien muss der Systemtrenner bei Frostgefahr demontiert werden.

Anwendungsbeispiele

Nachfolgend einige typische Anwendungen:

- Veranstaltungen wie Messen, Volksfeste, etc.
- Baustellen
- Notversorgungen
- Füllarmaturen
- Zapfstellen im Haushalt
- Nachfüllen der Heizungsanlage



Serviceile

Systemtrenner BA295D-1/2AS, Baureihe ab 2013

Nr.	Bezeichnung	Artikelnummer
1	Austauscheinheit	AE295D
2	Schmutzfänger	S295D
3	Kartuscheneinsatz	0903733
4	Rückflussverhinderereinsatz	2110200
5	Verschlussstopfenset	PS295STN
6	Absperreinrichtung	AS295D-C
7	Plombierschelle (10 Stück)	PS295D
8	Halteklammer (10 Stück)	HK295D

Environmental and Combustion Controls

Hardhofweg
74821 MOSBACH
DEUTSCHLAND
Telefon (49) 6261 810
Telefax (49) 6261 81309
<http://ecc.emea.honeywell.com>

Hergestellt im Auftrag von Environmental and Combustion
Controls Division of Honeywell
Technologies Sàrl, Z.A. La Pièce 16, 1180 Rolle, Switzer-
land durch die autorisierte Vertretung
Honeywell GmbH.

GE0H-1247GE23 R0614
Änderungen vorbehalten
© 2014 Honeywell GmbH

Honeywell