

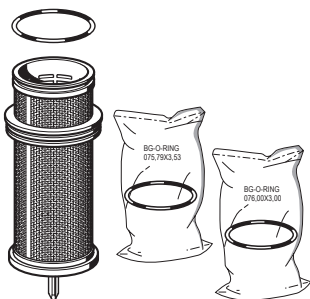
# resideo



## Braukmann AF74

Installation instructions  
Installatiehandleiding  
Instrucciones de montaje

Einbauanleitung  
Notice de montage  
Istruzioni di montaggio



R32347718-001 Rev.A



Manufactured for  
and on behalf of  
Pittway Sàrl, Z.A., La Pièce 4,  
1180 Rolle, Switzerland  
by its authorised representative  
Ademco 1 GmbH

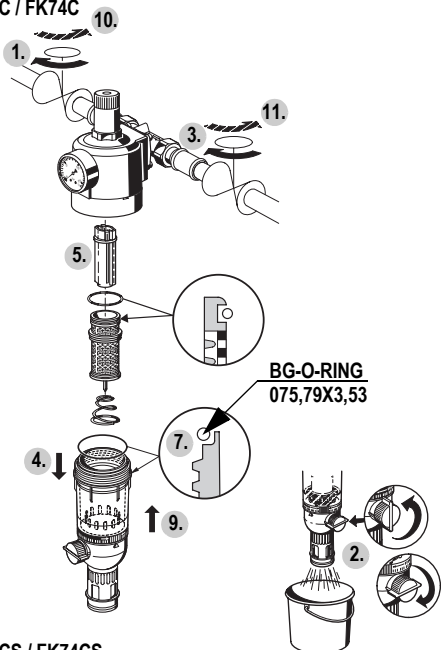
For more information  
[homecomfort.resideo.com/europe](http://homecomfort.resideo.com/europe)  
Ademco 1 GmbH, Hardhofweg 40,  
74821 MOSBACH, GERMANY  
Phone: +49 6261 810  
Fax: +49 6261 81309

© 2020 Resideo Technologies, Inc. All rights reserved.

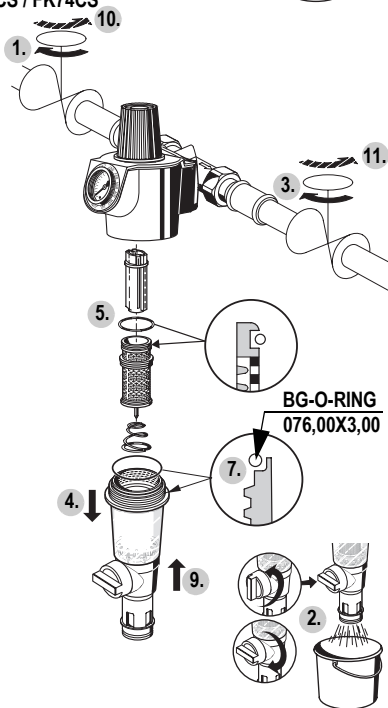
Subject to change. MU1H-1160GE23 R0520

Anleitung zum späteren Gebrauch aufbewahren!  
Keep instructions for later use!  
Conserver la notice pour usage ultérieur!  
Handleiding bewaren voor later gebruik!  
Conservare le istruzioni per uso successivo!  
Guardar estas Instrucciones para su uso futuro!

### F74C / FK74C



### F74CS / FK74CS



## 1. Sicherheitshinweise

1. Beachten Sie die Einbauanleitung.
2. Benutzen Sie das Gerät
  - bestimmungsgemäß
  - in einwandfreiem Zustand
  - sicherheits- und gefahrenbewusst.
3. Beachten Sie, dass das Gerät ausschließlich für den in dieser Einbauanleitung genannten Verwendungsbereich bestimmt ist. Eine andere oder darüber hinausgehende Benutzung gilt als nicht bestimmungsgemäß.
4. Beachten Sie, dass alle Montage-, Inbetriebnahme, Wartungs- und Justagearbeiten nur durch autorisierte Fachkräfte ausgeführt werden dürfen.
5. Lassen Sie Störungen, welche die Sicherheit beeinträchtigen können, sofort beseitigen.

## 2. Verwendung

Für Resideo Filter F74C, FN74C, F74CS, FN74CS und Filterkombinationen FK74C, FKN74C, FK74CS, FKN74CS



Zum Reinigen der Teile darf nur kaltes, klares Trinkwasser verwendet werden.

## 3. Montage

1. Absperrarmatur eingangsseitig schließen
2. Ausgangsseite druckentlasten (z.B. durch Wasserzapfen)
3. Absperrarmatur ausgangsseitig schließen
4. Filtertasse abschrauben
  - Kunststoffschlüssel verwenden (ZR10K / ZR74CS)
5. Filtereinsatz entnehmen
6. Neuen Filtereinsatz in Filtertasse einsetzen
7. Neuen O-Ring auf Filtertasse stecken
  - BG-O-RING 075,79X3,53 ⇒ F74C / FK74C
  - BG-O-RING 076,00X3,00 ⇒ F74CS / FK74CS
8. Auf richtige Lage des Impellers achten
9. Filtertasse handfest (ohne Werkzeug) einschrauben
10. Absperrarmatur eingangsseitig langsam öffnen
11. Absperrarmatur ausgangsseitig langsam öffnen

## 4. Entsorgung




Die örtlichen Vorschriften zur ordnungsgemäßen Abfallverwertung bzw. Beseitigung beachten!

## 1. Safety Guidelines

1. Follow the installation instructions.
2. Use the appliance
  - according to its intended use
  - in good condition
  - with due regard to safety and risk of danger.
3. Note that the appliance is exclusively for use in the applications detailed in these installation instructions. Any other use will not be considered to comply with requirements and would invalidate the warranty.
4. Please take note that any assembly, commissioning, servicing and adjustment work may only be carried out by authorized persons.
5. Immediately rectify any malfunctions which may influence safety.

## 2. Application


For Resideo filters F74C, FN74C, F74CS, FN74CS and filter combinations FK74C, FKN74C, FK74CS, FKN74CS

 Use only cold, clear drinking water to clean the surfaces.

## 3. Assembly

1. Close shutoff valve on inlet
2. Release pressure on outlet side (e.g. through water tap)
3. Close shutoff valve on outlet
4. Unscrew filter bowl
  - Use plastic wrench (ZR10K / ZR74CS)
5. Remove filter cartridge
6. Insert new filter cartridge in filter bowl
7. Put new O-ring on filter bowl
  - BG-O-RING 075,79X3,53 ⇒ F74C / FK74C
  - BG-O-RING 076,00X3,00 ⇒ F74CS / FK74CS
8. Ensure that impeller is in correct position
9. Screw in filter bowl hand-tight (without tools)
10. Slowly open shutoff valve on inlet
11. Slowly open shutoff valve on outlet

## 4. Disposal

 Observe the local requirements regarding correct waste recycling/disposal!

## 1. Consignes de sécurité

1. Suivre les indications de la notice de montage.
2. En ce qui concerne l'utilisation de l'appareil
  - Utiliser cet appareil conformément aux données du constructeur
  - Maintenir l'appareil en parfait état
  - Respectez les consignes de sécurité
3. Il faut noter que cet équipement ne peut être mis en oeuvre que pour les conditions d'utilisation mentionnées dans cette notice. Toute autre utilisation, ou le non respect des conditions normales d'utilisation, serait considérée comme non conforme.
4. Observer que tous les travaux de montage, de mise en service, d'entretien et de réglage ne pourront être effectués que par des spécialistes agréés.
5. Prendre des mesures immédiates en cas d'anomalies mettant en cause la sécurité.

## 2. Mise en oeuvre

Pour les filtres Filter F74C, FN74C, F74CS, FN74CS et les combinaisons de filtres FK74C, FKN74C, FK74CS, FKN74CS



Pour nettoyer les pièces, utiliser uniquement de l'eau potable froide et claire.

## 3. Montage

1. Fermer le robinet d'isolement en amont
2. Dépressuriser le côté sortie (par ex: en ouvrant la vanne de purge, etc..)
3. Fermer le robinet d'isolement en aval
4. Dévisser la cuve du filtre
  - Utiliser la clé en plastique (ZR10K / ZR74CS)
5. Retirer l'insertion du filtre
6. Placez la nouvelle insertion du filtre dans la cuve du filtre
7. Mettre en place le nouveau joint torique sur la cuve du filtre
  - BG-O-RING 075,79X3,53 ⇒ F74C / FK74C
  - BG-O-RING 076,00X3,00 ⇒ F74CS / FK74CS
8. Observer la position correcte du rotor
9. Vissez à fond la cuve du filtre (sans outil)
10. Ouvrir lentement le robinet d'isolement en amont
11. Ouvrir lentement le robinet d'isolement en aval

## 4. Matériel en fin de vie



Se conformer à la réglementation pour l'élimination des équipements industriels en fin de vie vers les filières de traitement autorisées!

## 1. Veiligheidsvoorschriften

1. Lees de installatiehandleiding goed door.
2. Gebruik het apparaat
  - waarvoor het is bestemd
  - in goede toestand
  - met aandacht voor de veiligheid en mogelijke gevaren
3. Let op dat het apparaat uitsluitend bestemd is voor het toepassingsgebied dat in de installatiehandleiding wordt aangegeven. Elk ander gebruik geldt als niet in overeenstemming met het doel waarvoor het is bestemd, waardoor de garantie vervalt.
4. Houd er rekening mee dat alle montage-, ingebruikname-, onderhouds- en aanpassingswerkzaamheden alleen mogen worden uitgevoerd door gekwalificeerde vakmensen.
5. Laat storingen die de veiligheid kunnen aantasten direct verhelpen.

## 2. Gebruik

Für Resideo filters F74C, FN74C, F74CS, FN74CS en filtercombinaties FK74C, FKN74C, FK74CS, FKN74CS



Voor het reinigen van de delen mag alleen koud, zuiver drinkwater worden gebruikt..

## 3. Montage

1. Afsluitstukingangskant sluiten
2. Uitgangskant drukontlasten (b.v. door watertap)
3. Afsluitstuk uitgangskant sluiten.
4. Zeefhouder losdraaien
  - Kunststofsleutel gebruiken (ZR10K / ZR74CS)
5. Filterelement verwijderen
6. Nieuwe filterelement in zeefhouder plaatsen
7. Nieuwe O-ring op de zeefhouder steken
  - BG-O-RING 075,79X3,53 ⇒ F74C / FK74C
  - BG-O-RING 076,00X3,00 ⇒ F74CS / FK74CS
8. Op de juiste stand van de rotor letten
9. Filterbeker handvast (zonder gereedschap) erin schroeven.
10. Afsluitstukingangskant langzaam openen.
11. Afsluiter aan de uitgang traag openen

## 4. Recyclage



De plaatselijke voorschriften voor de juiste afvalrecycling resp. -afvoer moeten worden opgevolgd!

## 1. Avvertenze di sicurezza

1. Rispettare le istruzioni di montaggio.
2. Utilizzare l'apparecchio
  - secondo la destinazione d'uso
  - solo se integro
  - in modo sicuro e consapevoli dei pericoli connessi
3. Si prega di considerare che l'apparecchio è realizzato esclusivamente per il settore d'impiego riportato nelle presenti istruzioni d'uso. Un uso differente o diverso da quello previsto è da considerarsi improprio.
4. Osservare che tutti i lavori di montaggio, di messa in funzione, di manutenzione e di regolazione devono essere eseguiti soltanto da tecnici specializzati e autorizzati.
5. I guasti che potrebbero compromettere la sicurezza devono essere risolti immediatamente.

## 2. Uso

Per i filtri F74C, FN74C, F74CS, FN74CS e combinazioni di filtri FK74C, FKN74C, FK74CS, FKN74CSS



Per pulire i pezzi utilizzare solo acqua potabile fredda e pulita.

## 3. Montaggio

1. Chiudere il raccordo di blocco sul lato entrata
2. Depressurizzare il lato di uscita (per es. tramite il rubinetto dell'acqua).
3. Chiudere il raccordo di blocco sul lato di uscita.
4. Svitare la tazza del filtro
  - Utilizzare una chiave in plastica (ZR10K / ZR74CS)
5. Rimuovere la cartuccia
6. Inserire la nuova cartuccia sulla tazza del filtro
7. Inserire il nuovo O-ring sulla tazza del filtro
  - BG-O-RING 075,79X3,53 ⇒ F74C / FK74C
  - BG-O-RING 076,00X3,00 ⇒ F74CS / FK74CS
8. Osservare la posizione corretta del rotor
9. Avvitare manualmente (senza attrezzi) la tazza del filtro
10. Aprire il raccordo di blocco sul lato di ingresso.
11. Aprire il raccordo di blocco sul lato di uscita.

## 4. Smaltimento



Rispettare le norme locali relative al riciclaggio o allo smaltimento a regola d'arte di rifiuti!

## 1. Indicaciones de seguridad

1. Siga las instrucciones de montaje.
2. Utilice el aparato
  - conforme a lo previsto
  - en estado correcto
  - teniendo en cuenta los riesgos y la seguridad.
3. Tenga en cuenta que la válvula ha sido diseñada exclusivamente para las aplicaciones indicadas en estas instrucciones de montaje. Una utilización distinta no se considerará conforme a lo previsto.
4. Tenga en cuenta que los trabajos de montaje, de puesta en funcionamiento, de mantenimiento y de ajuste sólo deben efectuarlos técnicos especialistas autorizados.
5. Solucione de inmediato los fallos que puedan afectar a la seguridad.

## 2. Rango de aplicación

Para los filtros F74C, FN74C, F74CS, FN74CS y combinaciones de filtros FK74C, FKN74C, FK74CS, FKN74CS



Para limpiar las superficies deberá usarse sólo agua potable fría y limpia.

## 3. Montaje

1. Cerrar la válvula de corte lado entrada
2. Descargar de presión el lado de salida (por ejemplo, con el grifo del agua)
3. Cerrar la válvula de corte lado salida.
4. Desmontar el vaso de filtro
  - Usar una llave de plástico (ZR10K / ZR74CS)
5. Retirar el filtro
6. Insertar el filtro nuevo en el vaso de filtro
7. Poner una junta tórica nuevo en el vaso de filtro
  - BG-O-RING 075,79X3,53 ⇒ F74C / FK74C
  - BG-O-RING 076,00X3,00 ⇒ F74CS / FK74CS
8. Observar la posición correcta del rotor
9. Apretar el vaso de filtro enroscándolo con la mano (sin herramientas)
10. Abrir lentamente la válvula de corte lado entrada.
11. Abrir lentamente la válvula de corte lado salida.

## 4. Residuos



¡Respetar las normativas locales para un correcto reciclaje/eliminación de los residuos!