

F74CS/FN74CS

Jemný filtr se zpětným proplachem

POUŽITÍ

Filtry se zpětným proplachem zajišťují nepřetržitou dodávku filtrované vody. Jemný filtr zabraňuje průchodu cizích částic, například úlomků rzi, konopných vláken nebo písečných zrněk.

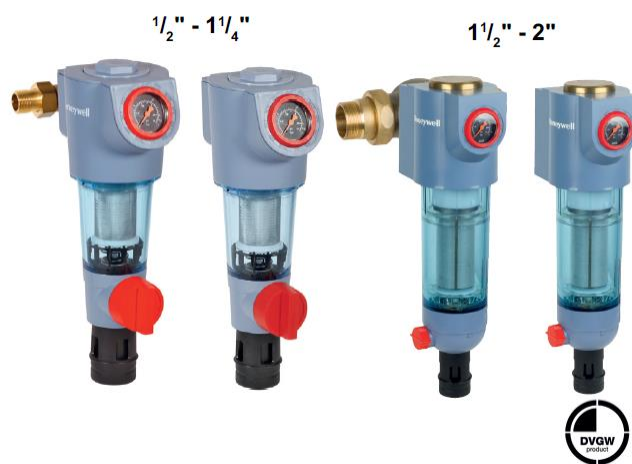
Tyto jemné filtry lze použít v systémech, kde je zařazen redukční ventil, i v systémech, kde tento ventil není vyžadován. Umožňuje instalaci do vodorovného i svislého potrubí, jímka však vždy musí směřovat směrem dolů.

CERTIFIKACE

- DVGW certifikace pro všechny filtry s otočným připojovacím dílem a jemností síta 100 µm

HLAVNÍ RYSY

- Nepřerušovaná dodávka filtrované vody i během zpětného proplachu
- Patentovaný systém zpětného proplachu – rychlé a efektivní čištění filtru malým množstvím vody
- Paměťový kroužek ukazuje, kdy je zapotřebí provést následující manuální zpětný proplach
- Bajonetové uchycení umožňuje jednoduché a rychlé nasazení automatické jednotky zpětného proplachu
- Velký povrch sítky filtru
- Jímka z mechanicky odolného čirého plastu umožňuje snadno zkontrolovat znečištění filtru
- Vložku filtru lze jednoduše vyměnit
- Všechny použité materiály splňují požadavky ACS.
- Všechny použité materiály splňují požadavky KTW.
- Všechny použité materiály splňují požadavky UBA.
- Certifikováno TÜV LGA na nízkou hlučnost, skupina 1 bez omezení



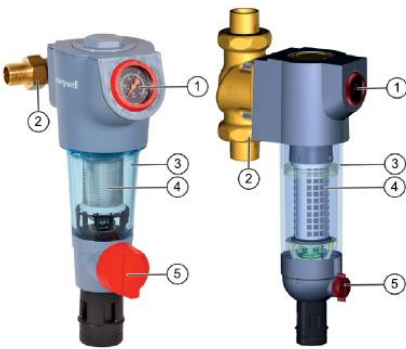
TECHNICKÉ PARAMETRY

Média	
Médium:	Pitná voda
Připojení / velikosti	
Velikost připojení:	1/2" - 2" (pomocí otočného spojovacího dílu)
Tlaky	
Provozní tlak:	1.5 - 16.0 bar
Max. vstupní tlak:	16 bar (do 12.0 bar dlouhodobě*)
Teploty	
Provozní teplota média:	5 - 30 °C
Specifikace	
Montážní pozice:	Svislé nebo vodorovné potrubí, jímka filtru směřuje vždy dolů

* Pro zachování přesnosti měření manometru je povolen maximální trvalý tlak 12,0 barů.

Poznámka: Filtry jsou navrženy pro použití v systémech s pitnou vodou. Při použití v systémech s vodou nesplňující podmínky pro pitnou vodu je nutné individuální posouzení vhodnosti použití.

KONSTRUKCE

Vyobrazení	Komponenty	Materiály	
	1	Pouzdro s manometrem	Vysoce kvalitní syntetický materiál (1/2" - 1 1/4"), Mosaz bez obsahu olova (1 1/2"-2")
	2	Otočný přípojovací díl, těsnění příruby, spojovací šrouby a přípojovací části (pouze F74CS)	Mosaz bez obsahu olova (otočný přípojovací díl, šroubení), Mosaz odolná vůči odzinkování (převlečné matice), unitec 300 (těsnění příruby)
	3	Průhledná jímka filtru	Mechanicky odolný průhledný syntetický materiál
	4	Jemný filtr	Nerezová ocel
	5	Odkalovací kulový kohout s výtokovou trubicí	Mosaz bez obsahu olova (tělo kulového kohoutu), Materiál bez obsahu olova (koule kohoutu), Syntetický materiál – durethan (výtoková trubice)
Komponenty bez vyobrazení:			
	Paměťový kroužek	Plast	
	Imbusový klíč WS6 (1/2" - 1 1/4"), WS8 (1 1/2" - 2")	Kov	
	Montážní klíč na jímku filtru	Syntetický materiál	
	Výztuž filtrovacího sítka, otočné kolečko zpětného proplachu a kryty	Syntetický materiál	
	Těsnící podložky	EPDM	

POPIS FUNKCE

Filtrační vložka je složena z hlavního dolního a pomocného horního sítka. V pracovní poloze je průtok přes malé horní sítko uzavřen, takže voda může procházet pouze přes hlavní sítko z vnější strany do vnitřního prostoru filtru. Při otevření odkalovacího kulového ventilu (zpětný proplach) je filtrační vložka stlačena tlakem vody směrem dolů a voda nyní protéká ze středu hlavního sítka do vnější části. Část vody protéká též pomocným sítkem směrem na výstup filtru a část vstupuje do rotační trysky, která je ve středu pomocného sítka. Tato tryska se tlakem vody roztočí a proudem vody propláchne celou plochu hlavního sítka směrem od středu ven. Tímto způsobem se filtr čistí po celém svém povrchu plným vstupním tlakem. Filtr se automaticky vrátí zpět do provozní polohy, jakmile se odkalovací kulový ventil opět zavře.

PŘEPRAVA A SKLADOVÁNÍ

Uchovávejte součásti v původním obalu a rozbalte je až těsně před použitím.

Během přepravy a skladování dodržujte následující podmínky:

Parametr	Hodnota
Prostředí:	čisté, suché a bezprašné
Min. teplota okolí:	5 °C
Max. teplota okolí:	55 °C
Min. relativní vlhkost okolního vzduchu:	25 % *
Max. relativní vlhkost okolního vzduchu:	85 % *

* Nekondenzující

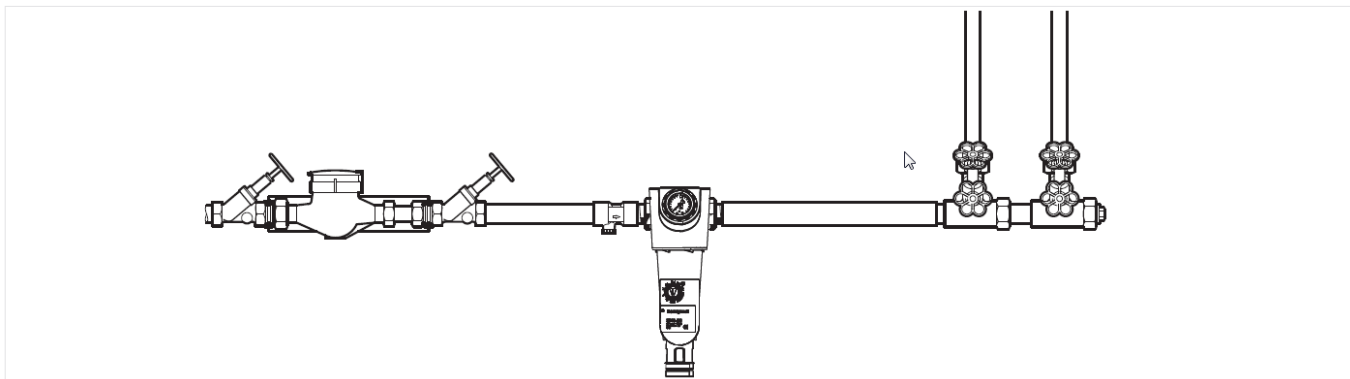
MONTÁŽNÍ POKYNY

Požadavky na instalaci

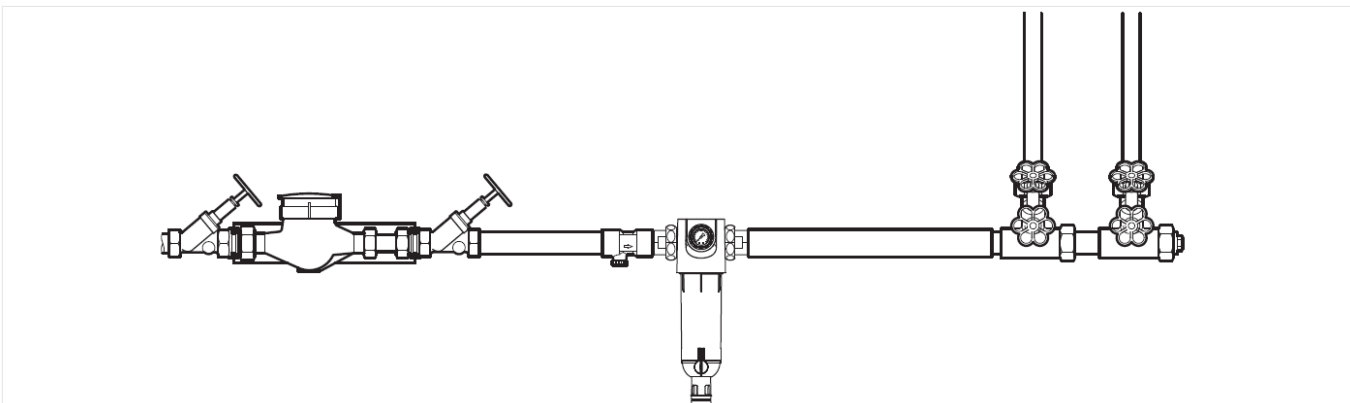
- Místo instalace musí být nezámrzná a musí být zaručena ochrana zařízení před vlivem chemikálií, nátěrů, čisticích prostředků, rozpouštědel a jejich výparů.
- Instalujte do vodorovného nebo svislého potrubí tak, aby jímka filtru směřovala směrem dolů
 - Tato pozice zaručuje optimální účinnost filtru
- Instalujte uzavírací ventily na vstupu a výstupu
- Tyto filtry jsou zařízení, která vyžadují pravidelnou údržbu.
- Zajistěte dobrý přístup pro:
 - Snadné odečítání tlaku manometru
 - Snadnou vizuální kontrolu znečištění sítka filtru
 - Jednodušší údržbu a kontrolu filtru
- Doporučuje se umístit za filtr rovné potrubí o délce alespoň pětinasobku jmenovité velikosti filtru (v souladu s DIN EN 806-2)
- Filtr instalujte bezprostředně za vodoměrem dle doporučení DIN EN 806-2
- Aby nedošlo k zaplavení prostoru, doporučuje se zajistit trvalé dostatečně dimenzované připojení vypouštěcí části filtru na odpadní potrubí

Příklad instalace

1/2"-1 1/4"



1 1/2"-2"

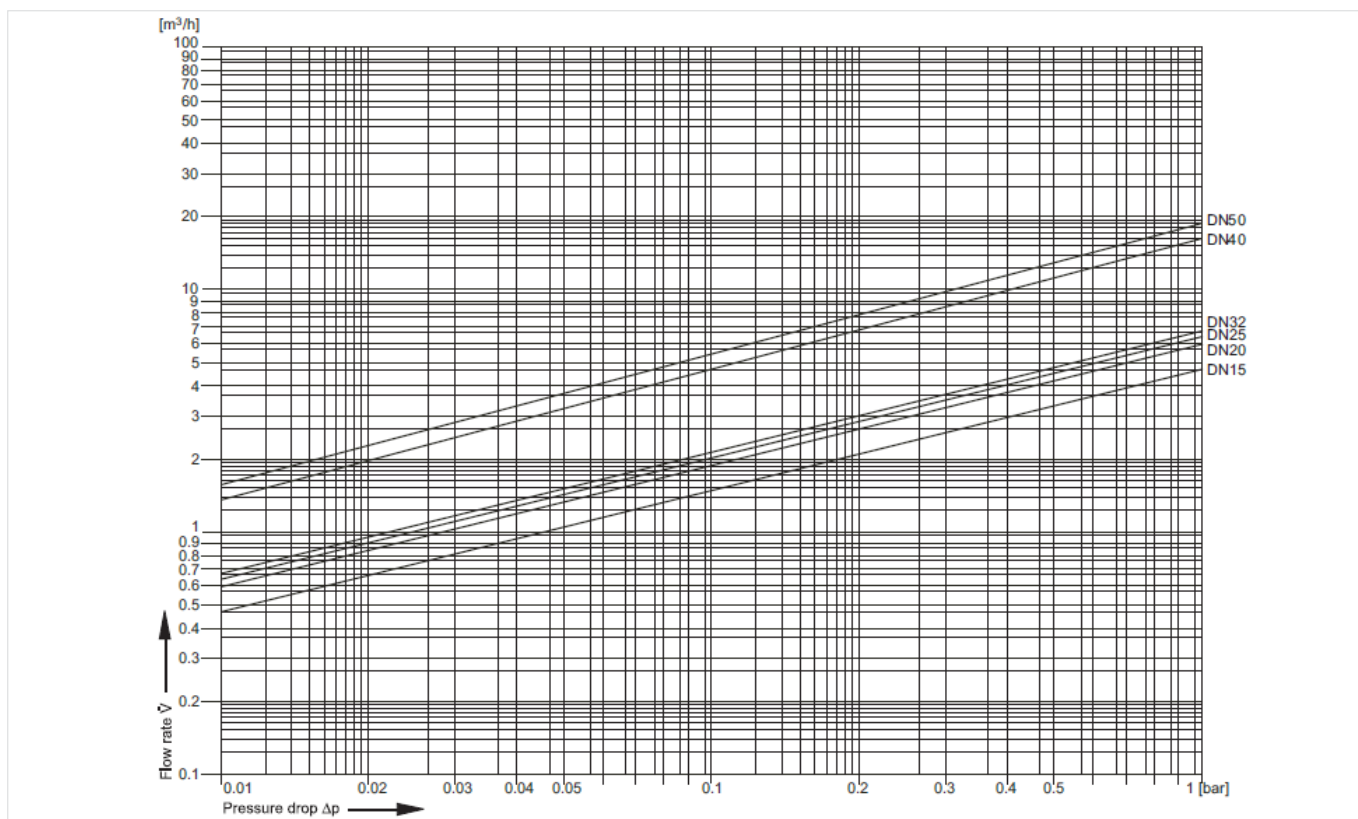


TECHNICKÉ PARAMETRY

kvs-hodnoty

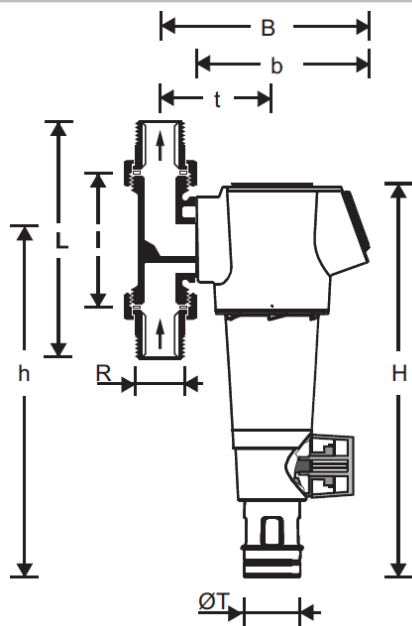
Velkost připojení:	15	20	25	32	40	50
k _{vs} -hodnoty (m ³ /h):	5.3	7.9	9.0	10.0	16	20

Charakteristiky tlakových ztrát

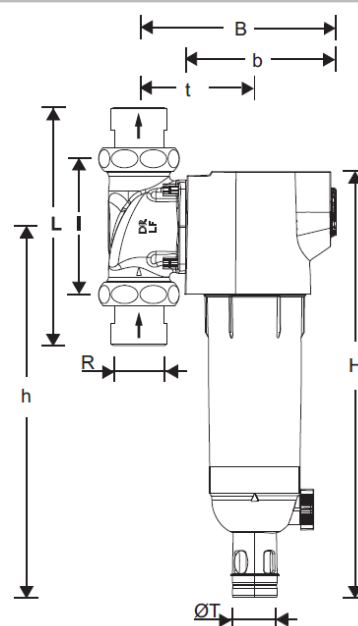


ROZMĚRY

Vyobrazení



1/2" - 1 1/4"



1 1/2" - 2"

Parametry		Hodnoty					
Připojovací rozměry:	R	1/2"	3/4"	1"	1 1/4"	1 1/2"	2"
Dimenze:	DN	15	20	25	32	40	50
Hmotnost:	kg	2.1	2.1	2.3	2.6	9.273	10.121
Rozměry:	H	353	353	353	353	478	478
	h	298	298	298	298	416	416
	L	150	158	179	197	246	267
	l	90	90	100	105	150	150
	B	178	178	178	182	216	216
	b	150	150	150	150	187	187
	t	92	92	92	96	130	130
	ØT	50	50	50	50	50	50
Průtok při Δp=0.2 bar	m ³ /h	2.4	3.4	3.9	4.4	7,2	8,9
Průtok při Δp=0.5 bar:	m ³ /h	3.8	5.5	6.2	7.0	11,5	14,1
Registrační číslo DVGW	NW-9301 CL 0456					Na vyžádání	

Poznámka: Všechny rozměry jsou v mm, pokud není uvedeno jinak.

OBJEDNACÍ ČÍSLA

Následující tabulky obsahují veškeré informace, potřebné k objednání položky podle Vašeho výběru. Při objednávání vždy uveďte typ a objednací číslo.

Možnosti

Filtry jsou k dispozici v následujících velikostech: 1/2", 3/4", 1", 1 1/4", 1 1/2" a 2".

- standard

- není k dispozici

Bez redukčního ventilu

		F74CS- ...LFAA	F74CS- ...LFAC	F74CS- ...LFAD
Typ a velikost	Filtr s otočným spojovacím dílem, jemnost sítky filtru 95/110 µm, materiál bez obsahu olova, připojovací rozměry 1/2" - 2"	•	-	-
připojení:	Filtr s otočným spojovacím dílem, jemnost sítky filtru 50 µm, materiál bez obsahu olova, připojovací rozměry 1/2" - 2"	-	•	-
	Filtr s otočným spojovacím dílem, jemnost sítky filtru 200 µm, materiál bez obsahu olova, připojovací rozměry 1/2" - 2"	-	-	•

Poznámka: ... vynechané v objednací čísle je nutno doplnit velikostí připojení - např. F74CS-1LFAA pro velikost DN25 (1")

		FN74CS- 1LFA	FN74CS- 1LFC	FN74CS- 2LFA
Typ a velikost	Verze bez otočného spojovacího dílu, jemnost sítky filtru 95/110 µm, , materiál bez obsahu olova, připojovací rozměry 1/2" - 1 1/4"	•	-	-
připojení:	Verze bez otočného spojovacího dílu, jemnost sítky filtru 50 µm, materiál bez obsahu olova, připojovací rozměry 1/2" - 1 1/4"	-	•	-
	Verze bez otočného spojovacího dílu, jemnost sítky filtru 95/110 µm, materiál bez obsahu olova, připojovací rozměry 1 1/2" - 2"	-	-	•

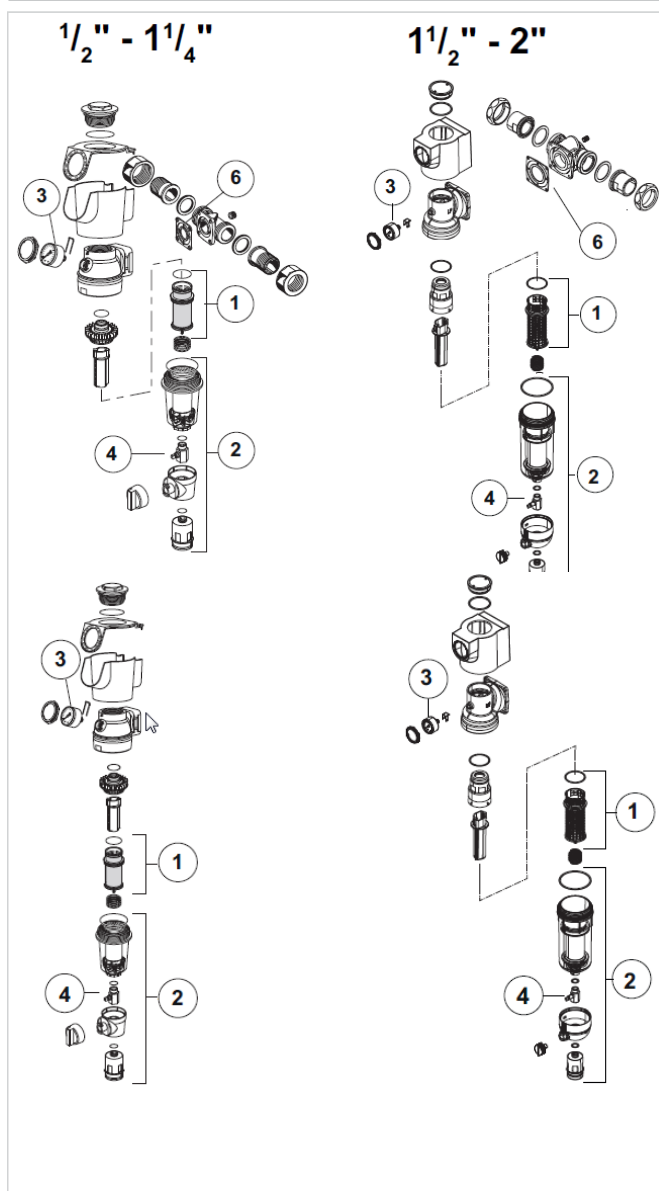
Příslušenství

	Popis	Dimenze	Objednací číslo
	DA74CS	Otočný přípojovací díl	
		Pro napojení dodatečně přidávaných filtrů a filtračních sestav	
		1/2"	DA74CS-1/2LFA
		3/4"	DA74CS-3/4LFA
		1"	DA74CS-1LFA
		1 1/4"	DA74CS-11/4LFA
		1 1/2"	DA74CS-11/2LFA
	2"	DA74CS-2LFA	
	ZR74CS	Dvojitý klíč k demontáži jímky filtru a krytu pružiny	
		1 1/2" + 1 1/4"	ZR74CS
	ZR10K	Klíč k demontáži jímky filtru a krytu pružiny	
		1 1/2" + 2"	ZR10K-11/2
	VST	Šroubení z materiálu bez obsahu olova	
		- závitové	
		1/2"	VST74CS-1/2LFA
		3/4"	VST06-3/4LFA
		1"	VST06-1LFA
		1 1/4"	VST06-11/4LFA
		1 1/2"	VST74CS-11/2LFA
	2"	VST06-2LFA	
	Z74S-AN pro 1/2" - 1 1/4"	Automatická jednotka zpětného proplachu	
		Pro zajištění automatického proplachu v přednastaveném intervalu	
			Z74S-AN
	Z11S pro 1 1/2" - 2"	Automatická jednotka zpětného proplachu	
		Pro zajištění automatického proplachu v přednastaveném intervalu	
		230 V, 50/60 Hz, 10 se síťovou zástrčkou	Z11S-A
		24 V, 50/60 Hz, 10 bez síťové zástrčky	Z11S-B

Náhradní díly

pro filtry F74CS/FN74CS od roku výroby 2018

Vyobrazení



Velikost připojení 1/2" - 1 1/4"

Popis	Dimenze	Objednací číslo
1 Kompletní filtrační vložka		
100 µm	1/2" - 1 1/4"	AF74-1A
50 µm	1/2" - 1 1/4"	AF74-1C
200 µm	1/2" - 1 1/4"	AF74-1D
2 Kompletní průhledná jímka filtru		
	1/2" - 1 1/4"	KF11SB-1A
3 Manometr se zadním připojením G¹/₄"		
	0 - 16 bar	M74CS-A16
4 Kulový kohout		
	1/2" - 1 1/4"	KH11S-1LFA
5 Klíč k demontáži jímky filtru a krytu pružiny (bez vyobrazení)		
		ZR74CS
6 Těsnění příruby		
	1/2" - 1 1/4"	5975900

Velikost připojení 1 1/2" - 2"

Popis	Dimenze	Objednací číslo
1 Kompletní filtrační vložka		
100 µm	1 1/2" - 2"	AF11S-11/2A
20 µm	1 1/2" - 2"	AF11S-11/2B
50 µm	1 1/2" - 2"	AF11S-11/2C
200 µm	1 1/2" - 2"	AF11S-11/2D
2 Kompletní průhledná jímka filtru		
	1 1/2" - 2"	KF11SB-2A
3 Manometr se zadním připojením G¹/₄"		
	0 - 16 bar	M74CS-A16
4 Kulový kohout		
	1 1/2" - 2"	KH11S-1LFA
5 Klíč k demontáži jímky filtru a krytu pružiny (bez vyobrazení)		
		ZR10K-11/2
6 Těsnění příruby		
	1 1/2" - 2"	5975901

Environmental & Energy Solutions

Honeywell s.r.o.

V Parku 2326/18

148 00 Praha 4, Česká republika

Tel.: +420 242 442 111

www.honeywell.cz/home

Kancelář Morava:

Jiřího z Poděbrad 29, Šumperk 787 01

Tel.: +420 583 211 404