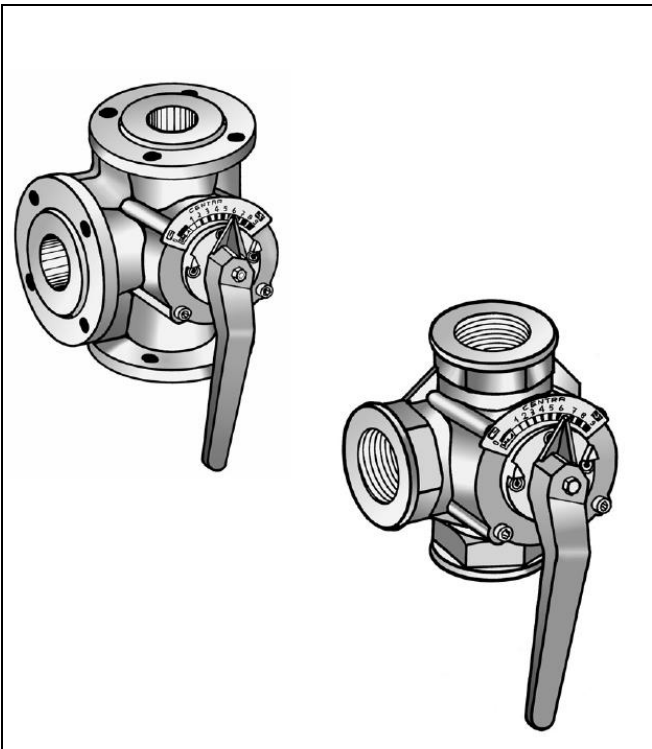


DRxxGMLA / DRxxxGFLA 3-WEGE-MISCHER PN 6

PRODUKTDATEN



MERKMALE

- Verchromter Drehschieber für lange Lebensdauer
- Optimierte Eigenschaften für die Vorlauftemperaturregelung
- Korrosions- und blockiersicher
- Zuverlässige Montage elektrischer Stellantriebe
- Gut sichtbare Stellungsanzeige
- Große Bandbreite an Durchflussmengen mit geeigneten Stellantrieben

TECHNISCHE DATEN

Nenndruck (statisch)	6 bar, 600 kPa
Maximaler Druckabfall	abhängig vom Typ (siehe Abschnitt „TECHNISCHE DATEN UND ARTIKELNUMMER“ auf Seite 2)
Leck Rate	< 1 % des k_{vs} -Wertes
Anschlüsse	Innengewinde / Flanschverbindung gemäß <u>DIN EN 1092-2</u> abhängig vom Typ (siehe Abschnitt „TECHNISCHE DATEN UND ARTIKELNUMMER“ auf Seite 2)
Drehwinkel	90°
Innengewinde	mit 8 Gewindegängen
Packung	doppelte O-Ring-Dichtung
Material Gehäuse	Gusseisen
Material Innenteile	verchromtes Gusseisen
Medium	Heizungswasser gemäß VDI 2035 (Sauerstoffkonzentration weniger als $0,2 \text{ g/m}^3$, pH 8...9,5), Glykol-Wasser-Gemisch (max. 50 % Glykol)
Wassertemperaturen im Ventil	2...130 °C, nicht kondensierend
Gewicht	abhängig vom Typ (siehe Abschnitte „ABMESSUNGEN MIT DRxxGMLA (MM)“ und „ABMESSUNGEN MIT DRxxxGFLA (MM)“ auf Seite 3)
Durchflusseigenschaften	gleichprozentige Kennlinie

ANWENDUNG

Die Mischertypen DRxxGMLA / DRxxxGFLA werden zur Temperaturregelung in Heizungs- und Klimaanlage verwendet.

Sie sind auf eine präzise Regelung der Wassertemperatur in Heizungs- und Klimaanlage ausgelegt.

Ihre robuste Bauweise garantiert eine lange Lebensdauer und Zuverlässigkeit beim Einsatz mit den Stellantrieben M6061/VMM und M7061/VRM.

TECHNISCHE DATEN UND ARTIKELNUMMER

DN	kvs [m³/h]	Δp max. [kPa]	Nennreh- moment [Nm]	OS Nr. Innengewinde	OS Nr. Flansch	Drehmoment [Nm] für reduzierten Δp (40 kPa)
15	4,0	100	20	DR15GMLA	–	20
20	6,3	100	20	DR20GMLA	DR20GFLA	20
25	10	100	20	DR25GMLA	DR25GFLA	20
32	16	100	20	DR32GMLA	DR32GFLA	20
40	25	100	20	DR40GMLA	DR40GFLA	20
50	40	100	20	–	DR50GFLA	20
65	63	100	20	–	DR65GFLA	20
80	100	100	30	–	DR80GFLA	20
100	160	100	40	–	DR100GFLA	30
125	250	70	40	–	DR125GFLA	30
150	630	50	40	–	DR150GFLA	40
200	1600	50	40	–	DR200GFLA	40
200	1000	50	40	--	DR200GFLA1	40

GEEIGNETE STELLANTRIEBE

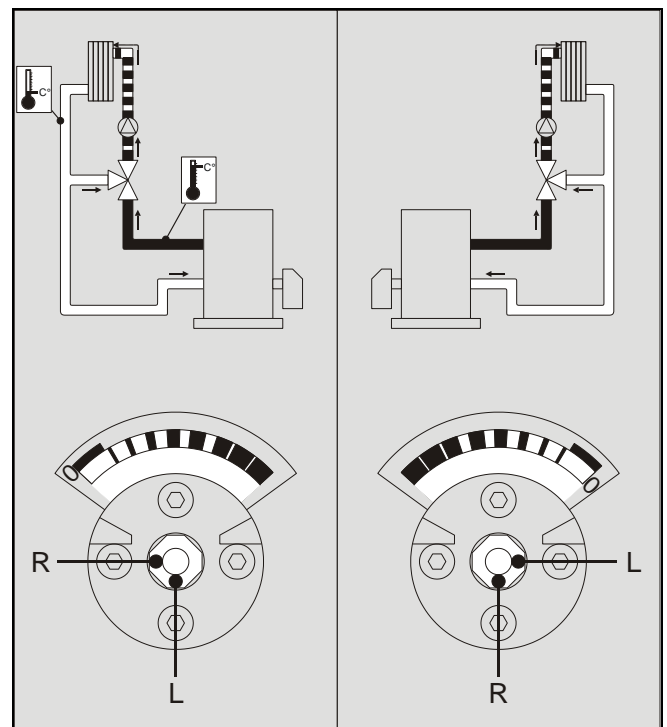
M6061A (24 V; 3-Punkt); M6061L (230 V/240 V; 3-Punkt); M7061E (0/2 bis 10 V stetig)

Drehmoment [Nm]	OS Nr. 24 V AC 3-Punkt	OS Nr. 230 V AC 3-Punkt	OS Nr. 0/2...10 V
20	M6061A1021 / VMM20-24	M6061L1027 / VMM20	M7061E1020 / VRM20
30	M6061A1039 / VMM30-24	M6061L1035 / VMM30	–
40	M6061A1047 / VMM40-24	M6061L1043 / VMM40	–
40	VMM40-24F	VMM40F	–

BETRIEB

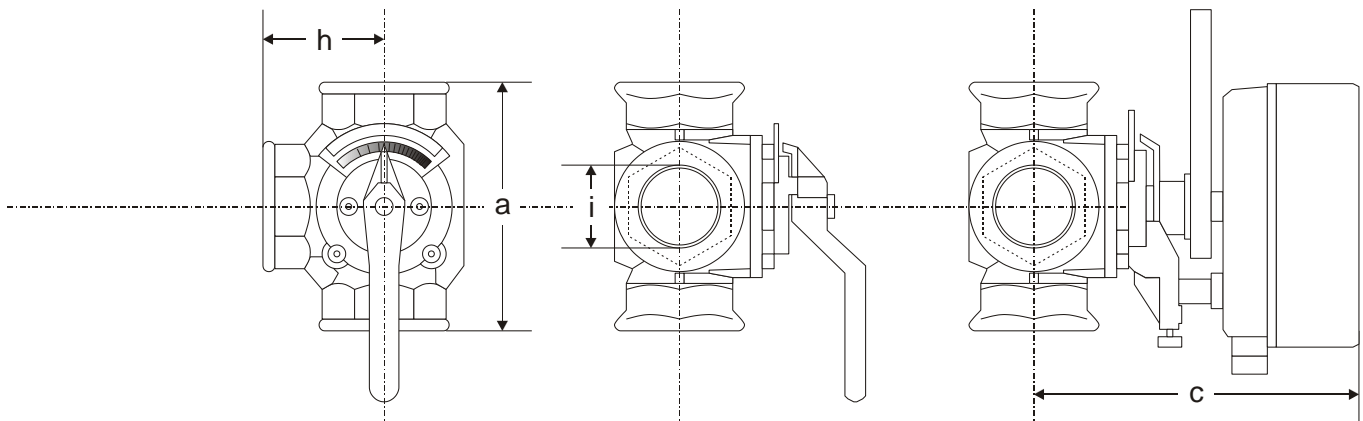
Der Mischer regelt die Mischwassertemperatur über einen Drehschieber. Der Drehschieber passt den Wasserdurchfluss von zwei Eingängen mit Hilfe von zwei Steuerkurven an. Die gewünschte Wassertemperatur wird erreicht, indem dem heißen Wasser aus dem Kessel ein Anteil des Rücklaufwassers beigefügt wird. Der DR-Mischer besitzt spezielle Regelungseigenschaften für eine optimale Regelleistung.

MONTAGE



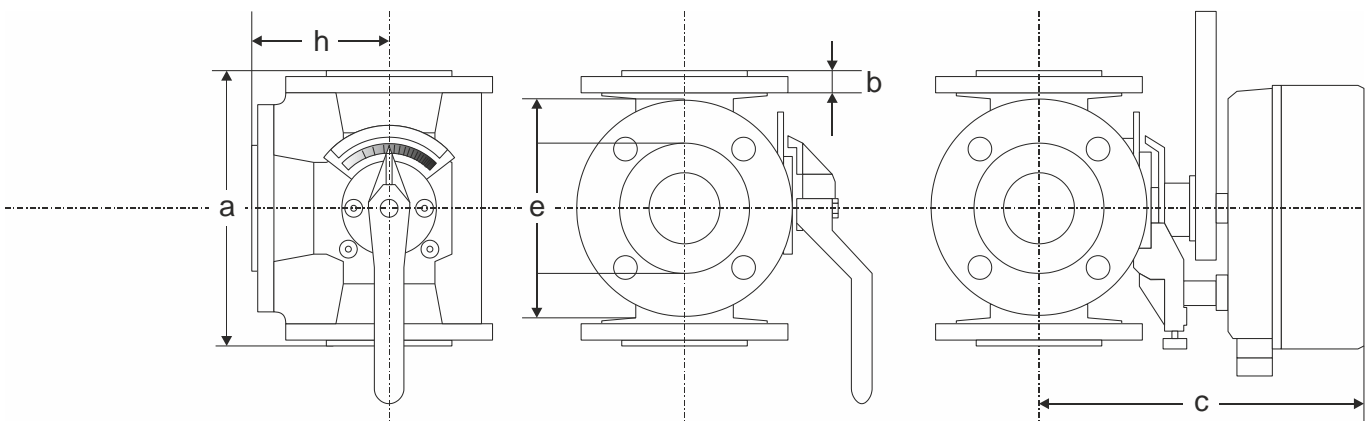
ABMESSUNGEN MIT DRxxGMLA (MM)

Typ	DN	a	c	SW	h	i	Eigen- gewicht
DR15GMLA	15	110	179	41	55	R ½ in.	2,2 kg
DR20GMLA	20	110	179	46	55	R ¾ in.	2,3 kg
DR25GMLA	25	115	179	50	58	R 1 in.	2,4 kg
DR32GMLA	32	140	188	60	70	R 1 ¼ in.	4,1 kg
DR40GMLA	40	150	188	65	75	R 1 ½ in.	4,3 kg



ABMESSUNGEN MIT DRxxxGFLA (MM)

Typ	DN	a	b	c	e	h	Eigengewicht
DR20GFLA	20	140	15	179	90	70	3,5 kg
DR25GFLA	25	150	15	179	100	75	4,0 kg
DR32GFLA	32	160	17	188	120	80	6,6 kg
DR40GFLA	40	170	16	188	130	85	7,1 kg
DR50GFLA	50	190	16	202	140	95	9,8 kg
DR65GFLA	65	210	16	219	160	105	12,3 kg
DR80GFLA	80	250	18	219	190	125	21,4 kg
DR100GFLA	100	270	18	240	210	135	26,5 kg
DR125GFLA	125	310	20	267	240	155	42,0 kg
DR150GFLA	150	330	20	274	265	165	49,0 kg
DR200GFLA / DR200GFLA1	200	390	22	314	320	195	78,0 kg



Honeywell

Hergestellt im Auftrag vom Environmental and Combustion Controls Division of Honeywell Technologies Sàrl, Rolle, Z.A. La Pièce 16, Switzerland durch die autorisierte Vertretung:

Automation and Control Solutions

Honeywell GmbH
Böblinger Straße 17
71101 Schönaich, Deutschland
Tel. +49 (0) 7031 637 01
Fax +49 (0) 7031 637 740
www.honeywell-haustechnik.de

GE0B-0607GE51 R0816

Änderungen vorbehalten