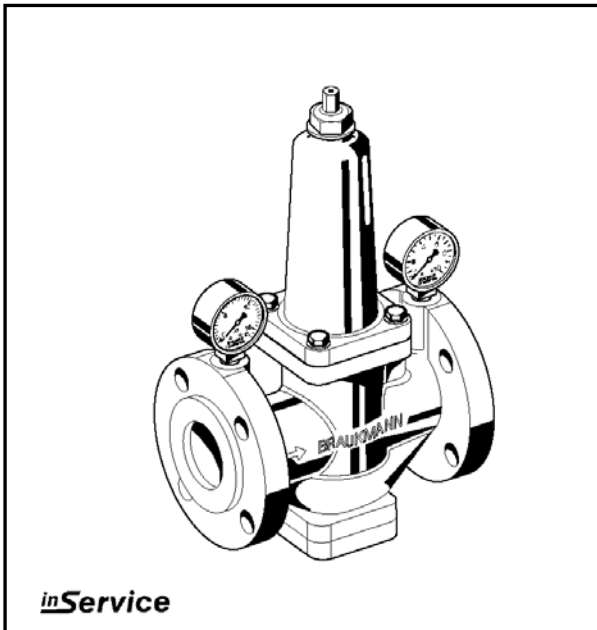


## D15P

### VÁLVULA REDUCTORA DE PRESIÓN CON ASIENTO EQUILIBRADO

#### ESPECIFICACIONES TÉCNICAS



#### Construcción

La válvula reductora de presión se compone de:

- Cuerpo con bridas PN 16 DIN 2533
- Tapa del muelle con tornillo de ajuste
- Conjunto interno completo con diafragma
- Muelle de ajuste
- Manómetros

#### Materiales

- Cuerpo de hierro fundido
- Tapa del muelle de hierro fundido
- Asiento de válvula de bronce
- Guía del pistón de bronce
- Cono inferior - hasta DN 150: latón  
- DN 200: acero
- Diafragma de EPDM
- Collarín de asiento de NBR
- Juntas de NBR
- Muelle de acero
- Tornillos de acero inoxidable
- Tuercas de acero inoxidable

#### Aplicación

La válvula reductora de presión D15P protege las instalaciones contra las sobrepresiones de la red de distribución. Se pueden usar en edificios residenciales, industriales o comerciales, dentro del rango de utilización especificado.

Instalando una válvula reductora de presión, el riesgo de sobrepresión es eliminado y además, se reduce el consumo de agua. La presión de salida fijada se mantiene constante, incluso con amplias fluctuaciones en la presión de entrada.

Una presión de trabajo reducida y constante minimiza los ruidos en la instalación.

#### Características

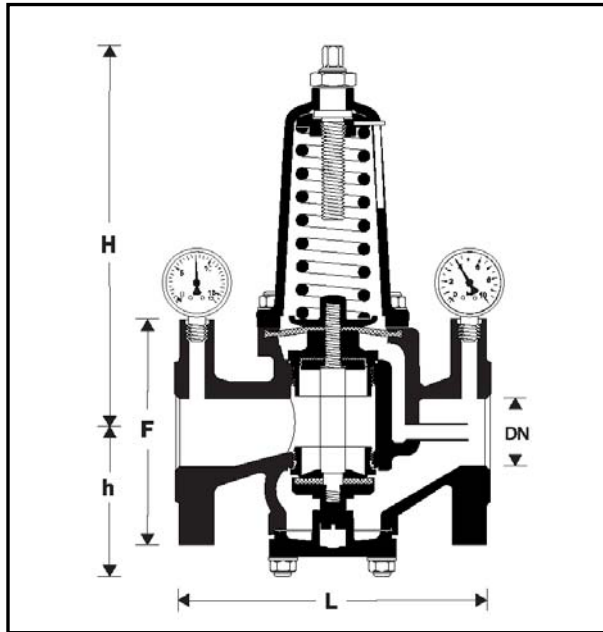
- Tornillo de ajuste, que no se eleva, para fijar la presión de salida e indicador de presión en la tapa del muelle (excepto para DN 200 mm)
- El muelle no entra en contacto con el agua potable
- Con manómetro a la entrada y a la salida (DN 50-DN 150) o con manómetro a la salida (DN 200)
- Con protección superficial interna y externa. El recubrimiento empleado no presenta toxicidad.
- Presión de entrada equilibrada – variaciones en la presión de entrada no afectan a la presión de salida
- **inService** - Mantenimiento sin necesidad de desmontar de la tubería
- Seguro y fiable

#### Rango de Aplicación

Medio	Agua, aire comprimido (sin aceites) y nitrógeno	
Presión de entrada	Máximo 16 bar	
Presión de salida	1,5 – 8,0 bar	DN 50 - 150 mm
	1,5 – 6,0 bar	DN 200 mm

#### Datos Técnicos

Temperatura de Trabajo	Máximo 70 °C
Presión nominal	PN 16
Pérdida de presión mínima	1,0 bar
Presión sobre diafragma	Máximo 9,0 bar
Tamaños conexión	DN 50 – DN 200



### Modo de Funcionamiento

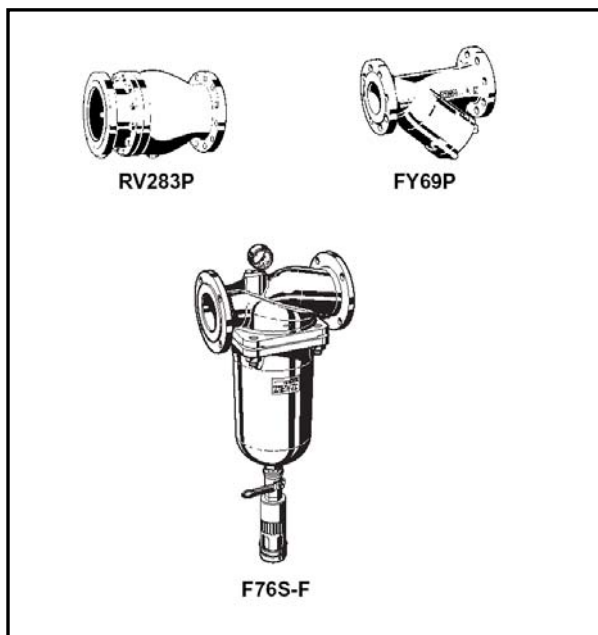
Las válvulas reductoras de presión con muelle funcionan por equilibrio de fuerzas. El diafragma ejerce una fuerza contra el muelle ajustable. Si la presión a la salida de la válvula, y por tanto, la fuerza ejercida sobre el diafragma desciende porque se ha abierto un grifo, entonces la mayor fuerza del muelle provoca la apertura de la válvula. La presión a la salida de la válvula aumenta hasta que las fuerzas entre el muelle y el diafragma se equilibran.

La presión de entrada no influye en la apertura o cierre de la válvula. Por este motivo, las variaciones en la presión de entrada no influyen en la presión de salida, porque se equilibra.

### Opciones

D15P-...A = Con bridas PN 16 DIN 2533 y BS 4504, cuerpo de hierro fundido.  
 ↓  
 Diámetro conexión      Versiones especiales bajo pedido

Diámetro nominal	DN	50	65	80	100	125	150	200
Peso aproximado	(Kg)	16,2	28,2	41,5	67	103	150	408
Dimensiones	(mm)							
	L	230	290	310	350	400	480	600
	H	282	315	356	418	487	573	1200
	h	106	126	154	183	210	248	305
	F	165	185	200	220	250	285	340
Valor $k_{vs}$		28	47	70	110	180	250	380



### Accesorios

#### RV283P Válvula antirretorno

Cuerpo de fundición gris, con protección superficial interna y externa. Certificado DIN/DVGW para los modelos DN 65, DN 80 y DN 100

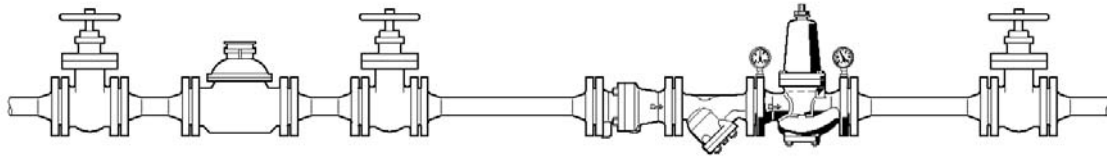
#### FY69P Filtro

Con doble malla, cuerpo de fundición gris  
 A = Malla de tamaño aproximado 0,5 mm

#### F76S-F Filtro de lavado a contracorriente

Cuerpo y vaso del filtro de bronce. Disponible para tamaños de DN 65 a DN 100, con mallas de 100  $\mu\text{m}$  o 200  $\mu\text{m}$

**Ejemplo de instalación**



Diámetro de conexión	R	50	65	80	100	125	150	200
W*	(mm)	100	120	130	145	165	180	220

\*Mínima distancia a la pared desde el eje de la tubería

**Normas de instalación**

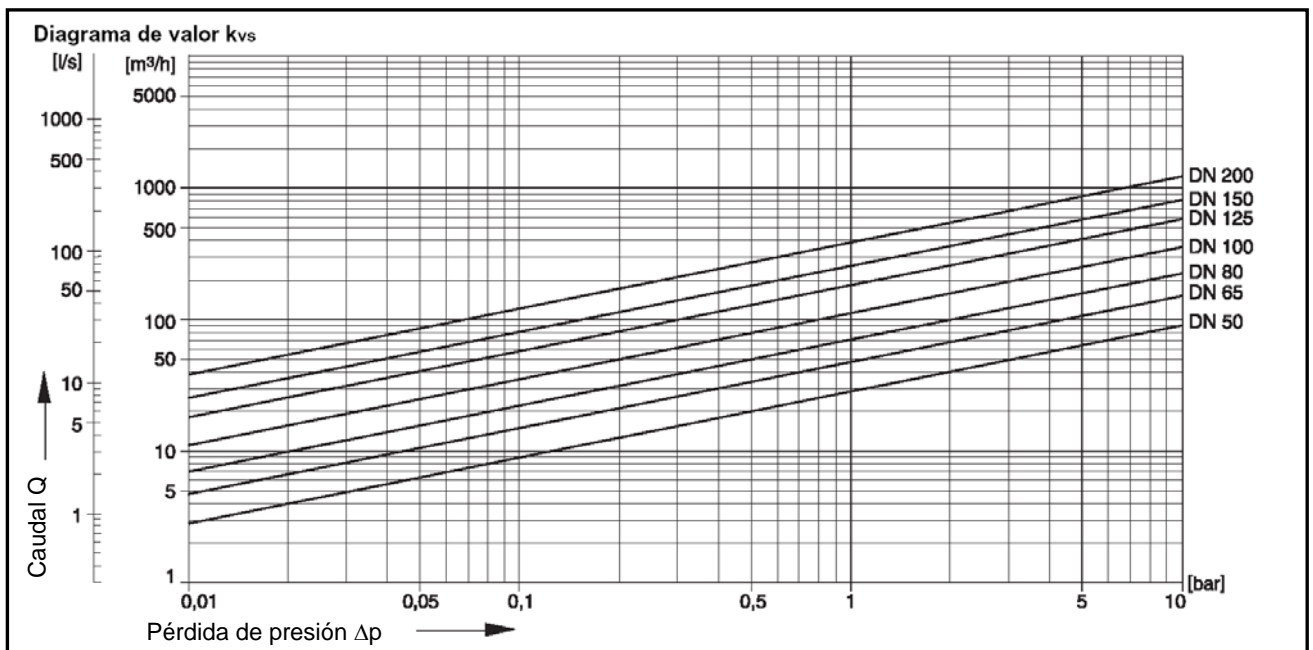
- Preferiblemente instalar en tramos de tubería horizontales con la tapa del muelle hacia arriba. La instalación vertical implica un mantenimiento adicional y una pequeña variación en la presión fijada
- Instalar válvulas de corte
  - Permite **inService** - mantenimiento sin necesidad de desmontar de la tubería
- Asegurar una buena accesibilidad
  - Manómetro visible
  - Simplifica el mantenimiento y la inspección
- Instalar después del filtro
  - Así la válvula reductora de presión tendrá la máxima protección contra la suciedad
- Se recomienda instalar después de la válvula reductora un tramo recto de tubería de longitud igual a cinco veces el diámetro nominal de la válvula.

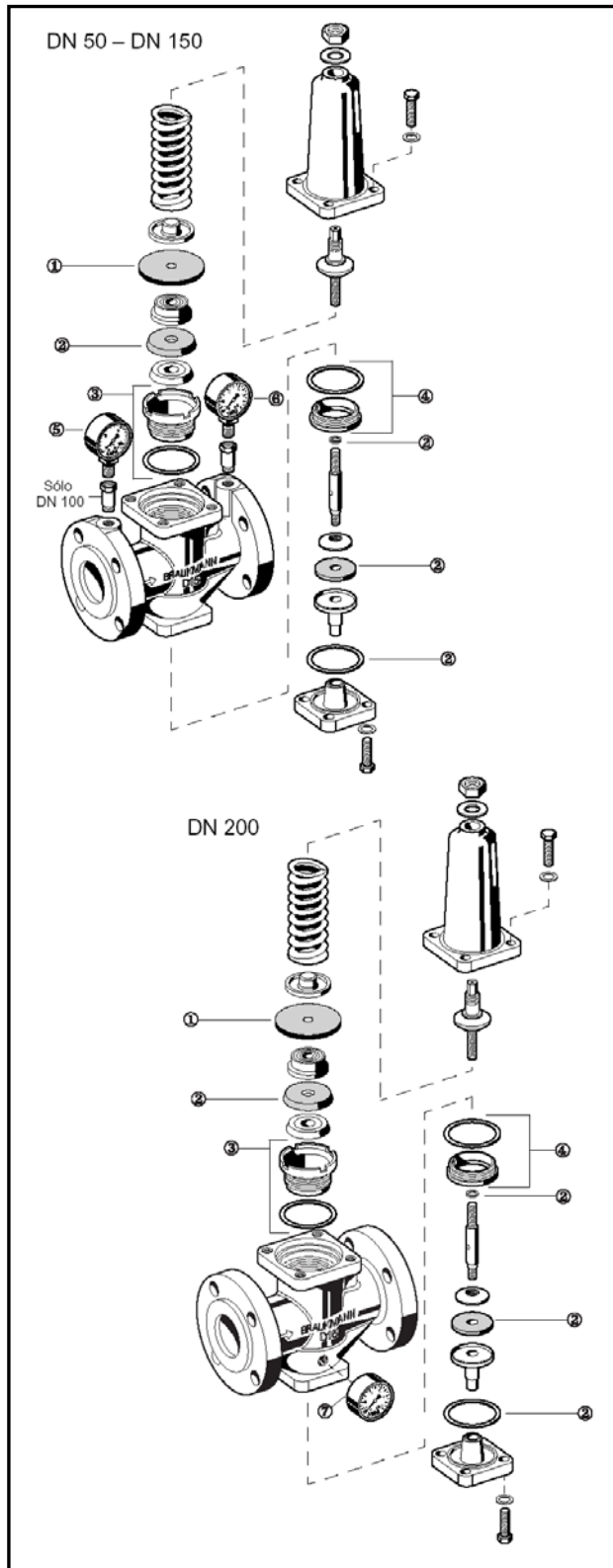
**Usos Típicos**

Las válvulas reductoras de presión D15P están indicadas para grandes edificios residenciales, aplicaciones comerciales e industriales dentro de los límites de su especificación.

Las válvulas reductoras se deben instalar:

- Si la presión estática excede el máximo permisible para el sistema
- Si en ciertas zonas de la instalación se requiere una presión reducida cuando se está usando un grupo de presión (válvulas reductoras en cada planta del edificio)
- Si se quieren evitar fluctuaciones de presión en el sistema.
- Para mantener una presión constante cuando se usa grupo de presión
- Para reducir el consumo de agua





Recambios para las Válvulas Reductoras de Presión D15P (Desde 2003 en adelante)

Descripción	Tamaño	Referencia
① Diafragma	DN 50	5707300
	DN 65	5707400
	DN 80	5707500
	DN 100	5707600
	DN 125	5707700
	DN 150	5707800
	DN 200	5707900
② Set de juntas	DN 50	0901353
	DN 65	0901354
	DN 80	0901355
	DN 100	0901356
	DN 125	0901357
	DN 150	0901358
	DN 200	0901359
③ Guía de cojinete con junta	DN 50	0900255
	DN 65	0900256
	DN 80	0900257
	DN 100	0900258
	DN 125	0900259
	DN 150	0900260
	DN 200	0900261
④ Asiento de cojinete con junta	DN 50	0900247
	DN 65	0900248
	DN 80	0900249
	DN 100	0900250
	DN 125	0900251
	DN 150	0900252
	DN 200	0900253
⑤ Manómetro		M38M-A16
⑥ Manómetro		M38M-A10
⑦ Manómetro (sólo tamaño DN 200)		M07M-A10

Automatización Residencial  
 Honeywell S.L.  
 Josefa Valcárcel, 24  
 28027 Madrid  
 Tf. 91 313 64 12  
 Fax 91 313 61 29

<http://www.honeywell.es>

Sujeto a cambios sin previo aviso