

ZT931 Série

Elektronické vysokofrekvenční zapalovací transformátory

INSTRUKČNÍ LISTY



Použití

Elektronické vysokofrekvenční zapalovací transformátory sérií ZT931 jsou určeny pro olejové, plynové a kombinované hořáky bez omezení výkonu. Transformátory jsou osazeny konektory pro připojení zapalovacích a napájecích kabelů. Příslušné napájecí a vysokonapěťové kabely s konektory jsou k dispozici jako příslušenství.

Tyto transformátory jsou navrženy tak, aby mohly být jednoduchým způsobem uchyceny na spodní část hořákových zapalovacích automatů.

Základní charakteristika

Vysokofrekvenční zapalovací transformátory série ZT931 jsou určeny pro olejové, plynové a kombinované hořáky bez omezení výkonu. Tyto transformátory poskytují vysokou účinnost zapalovací jiskry i u hořáků určených pro spalování hůře zápalných paliv nebo u hořáků s vysokou rychlostí proudění spalovacího vzduchu.

Kromě toho, generují tyto zapalovací transformátory, v porovnání s ostatními běžnými zapalovacími transformátory, nejmenší elektromagnetické rušení což je důležité v případě hořáků navrhovaných v souladu s normou ČSN EN 55014.

Zapalovací transformátory ZT931 poskytují optimální kombinaci velmi nízkého příkonu s nízkým zapínacím proudem.

Napájecí kabel je shodný s běžně používanými 3-vodičovými konektory. Náhrada za běžné naklapávací zapalovací cívký je proto možná bez jakýchkoliv problémů.

Konstrukční vlastnosti

Tranzistorový měnič generuje vysokofrekvenční napětí, které je pomocí transformátoru se železným jádrem zvýšeno na 14kV. I přes své malé rozměry vykazují transformátory ZT931 ve srovnání s klasickými zapalovacími transformátory vynikající vlastnosti a vysokou zapalovací účinnost.

Vysokofrekvenční napětí generuje elektrický oblouk s vysokou tepelnou energií a ideálním průběhem zapalování. Tvar, rozměry a montážní otvory krytů transformátorů byly navrženy tak, aby byla umožněna jejich jednoduchá montáž přímo pod svorkovnice hořákových zapalovacích automatů. Napájení transformátorů ZT931 je provedeno pomocí tří 6,30mm plochých konektorů typu AMP uložených v odpovídajícím konektorovém pouzdře a opatřených kabelem. Jako příslušenství jsou také k dispozici napájecí kabely různých délek osazené odpovídajícím konektorem.

Specifikace

Aby bylo možné vyhovět většině požadavků, jsou transformátory ZT931 k dispozici ve dvou provedeních:

- ZT 931 4.0 mm - umožňují použití běžných vysokonapěťových zapalovacích kabelů osazených standardními 4mm zapalovacími konektory (4mm dutinka).

- ZT 931 1.0 mm - umožňují použití Ø 7.0 mm silikonového vysokonapěťového zapalovacího kabelu osazeného 1mm Satronic klípem.

Montáž

Zařízení smí být instalováno pouze podle platných norem a předpisů. Zařízení smí instalovat pouze kvalifikovaný pracovník.

Před započetím montáže odpojte přívod napájení. Předjedete tak možnému úrazu elektrickým proudem a/nebo poškození zařízení. Po ukončení instalace překontrolujte veškeré elektrické spoje.

Při instalaci je nutné dbát zvýšené pozornosti především na způsob instalace vysokonapěťových zapalovacích kabelů. Zapalovací kabely by neměly být zbytečně dlouhé. Neohýbejte tyto kabely přes ostré hrany. Neumisťujte vysokonapěťové zapalovací kabely do prostředí s extrémně vysokou teplotou. Všechny tyto a podobné negativní vlivy snižují účinnost zapalování a zvyšují riziko možných poruch.

Pro bezproblémový provoz také překontrolujte stav zapalovacích elektrod, velikost (vzdálenost) jiskříště, velikost napájecího napětí a teplotu okolního prostředí. Špatný stav elektrod, příliš krátká nebo dlouhá vzdálenost jiskříště, nízké napájecí napětí a příliš nízká teplota okolního prostředí výrazně snižují účinnost zapalování a zvyšují riziko poruch. Vždy porovnejte aktuální provozní podmínky s technickými daty uvedenými dále.

Pro maximální snížení elektromagnetického rušení je velice důležité vhodné umístění a vedení vysokonapěťových zapalovacích kabelů. Délka těchto kabelů musí být co nejkratší. Kabely by měly být vedeny co možná nejbližší u sebe. Vysokonapěťové zapalovací kabely nesmějí být v žádném případě vedeny ve svazku s ostatními kabely a vodiči elektroinstalace a ani by je neměly křížit nebo se jich dotýkat. Vysokonapěťové zapalovací kabely by se neměly dotýkat ani kovových konstrukcí hořáků.

Technická data

Napájecí napětí: 220 / 240VAC (-15/+10%) / 50Hz (40-60Hz)

Elektrické připojení:

Fáze/Nula/Zem:

3 x 6,30mmx0,8mm plochý konektor typu AMP

Zapalovací kabel

Primární proud:

Typ provozu:

Ø1mm nebo Ø4mm zapalovací konektor

0,25A

Přerušovaný provoz, 33% E.D. ve 3 minutách

Úroveň rušení:

Zapalovací napětí:

Sekundární proud:

Sekundární frekvence:

Velikost jiskříště:

Zapalovací kabel:

Elektrické krytí:

Rozsah provozních teplot

okolního prostředí:

Poloha montáže:

Hmotnost:

< N (VDE 0875)

1x14 kV

40 mA rms

20kHz

3-5 mm

připojitelný pomocí konektoru

IP40

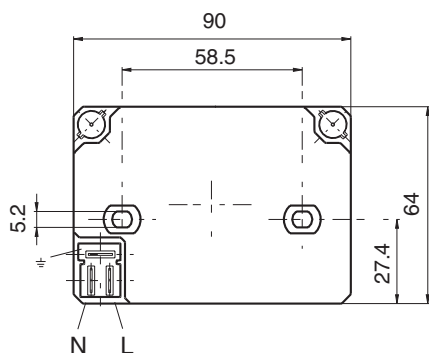
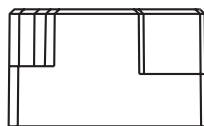
-10 C až +60 C

libovolná

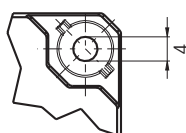
280g

Transformátory ZT931 jsou k dispozici také v provedení pro napájecí napětí 110V/120V.

ZT931 ROZMĚRY

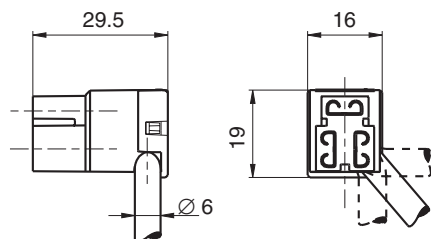


Verze se zapalovacím konektorem $\varnothing 1\text{mm}$

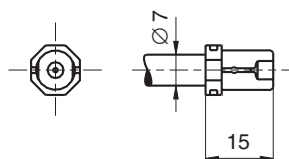


Verze se zapalovacím konektorem $\varnothing 4\text{mm}$

ZT931 ROZMĚRY KONEKTORU NAPÁJECÍHO KABELU



ROZMĚRY 1mm ZAPALOVACÍHO KLIPU SATRONIC



INFORMACE PRO OBJEDNÁVKU

POLOŽKA

Zapalovací transformátor ZT931 $\varnothing 1\text{mm}$, 230V
Zapalovací transformátor ZT931 $\varnothing 4\text{mm}$, 230V

OBJEDNACÍ ČÍSLO

13131
13134

Napájecí kabely s konektory:

délka kabelu 160 mm	7281601
délka kabelu 200 mm	7282001
délka kabelu 300 mm	7283001
délka kabelu 500 mm	7285001
délka kabelu 2500 mm	7282501

Zapalovací kabel $\varnothing 7\text{mm}$ - klubo s délkou 100m	906148
Samostatný zapalovací klip Satronic 1mm (balení 100ks)	74993

Výše uvedené díly představují výběr standardních provedení. Pro případné nestandardní verze a nebo speciální úpravy kontaktujte nejbližší pobočku firmy Honeywell a nebo jejího autorizovaného distributora.

Firma Honeywell si vyhrazuje právo na změny bez předchozího upozornění. ©2003 Honeywell s.r.o., Praha

Honeywell-Satronic AG
Honeywell-Platz 1
CH-8157 Dielsdorf
Switzerland

Honeywell

Honeywell spol. s r.o.
Oddělení řízení spalování
Budějovická 1
140 21 Praha 4
Česká republika
Tel: +420 - 26112 2252
Fax: +420 - 26112 2398
Email: rizeni.spalovani@honeywell.com
www.honeywell.cz
www.honeywell.com