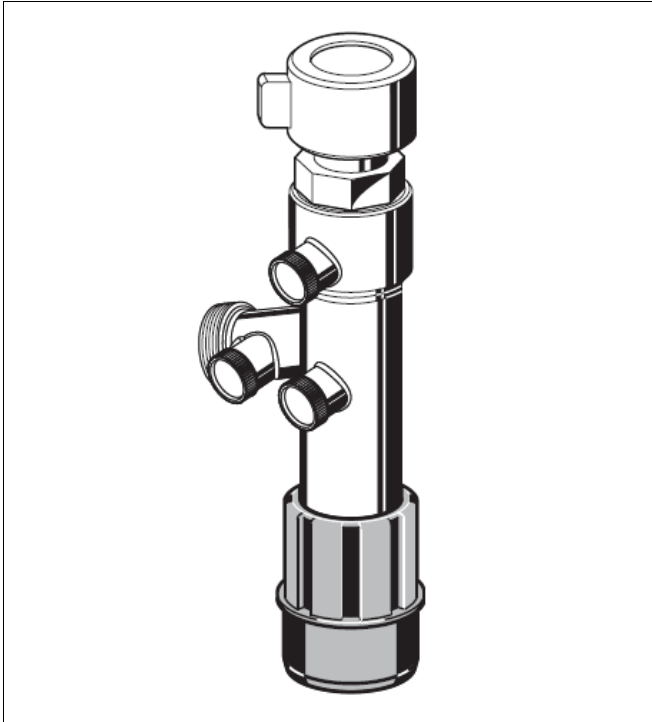


BA295STN

Disconnettore a zona di pressione ridotta controllabile,
per collegamenti provvisori

SPECIFICA TECNICA



Esecuzione

Il disconnettore consiste di:

- Involucro
- Filtro integrata, con retino da 0.4 mm circa
- Inserto valvola con dispositivi di non ritorno e di scarico integrati
- Valvola di ritegno in uscita
- 3 attacchi di test
- Bocchettone filettato femmina in ingresso
- Attacco per tubo flessibile ad angolo, fuori asse di 15°, per evitare di piegare il tubo flessibile
- Attacco di scarico

Materiali

- Corpo: in ottone resistente alla dezincatura
- Cartuccia valvola in materiale sintetico d'elevata qualità
- Valvola di ritegno in bronzo rosso e materiale sintetico d'elevata qualità
- Guarnizioni di tenuta in NBR ed EPDM
- Attacco di scarico in materiale sintetico d'elevata qualità

Applicazione

I disconnettori di questo tipo sono adatti per proteggere i sistemi d'acqua potabile da pressioni inverse e reflussi indesiderati d'acqua sia pulita che sporca del circuito utilizzatore.

Il tipo BA295STN è impiegato per proteggere una rete provvisoria d'acqua potabile, con distribuzione verticale, ad esempio durante manifestazioni fieristiche o cantieri edili.

Sono protetti i liquidi fino alla categoria 4 (compresa) secondo EN 1717.

Caratteristiche

- Approvazione DVGW in corso
- Filtro integrato in ingresso
- Valvola di ritegno e di scarico combinate in unico inserto
- Minima manutenzione, con inserto valvola sostituibile
- Design progettato per evitare ristagno d'acqua
- Esecuzione compatta
- Facile accesso a tutti i componenti
- Caduta minima di pressione con portata elevata
- Tripla sicurezza grazie a due valvole di non ritorno ed una di scarico, che suddividono il disconnettore in tre camere
- Tazza filtro del riduttore in materiale sintetico trasparente
- Conformità ai requisiti KTW per acqua potabile
- Installazione facile veloce
- Rivestimento di tenuta a prova di manipolazioni

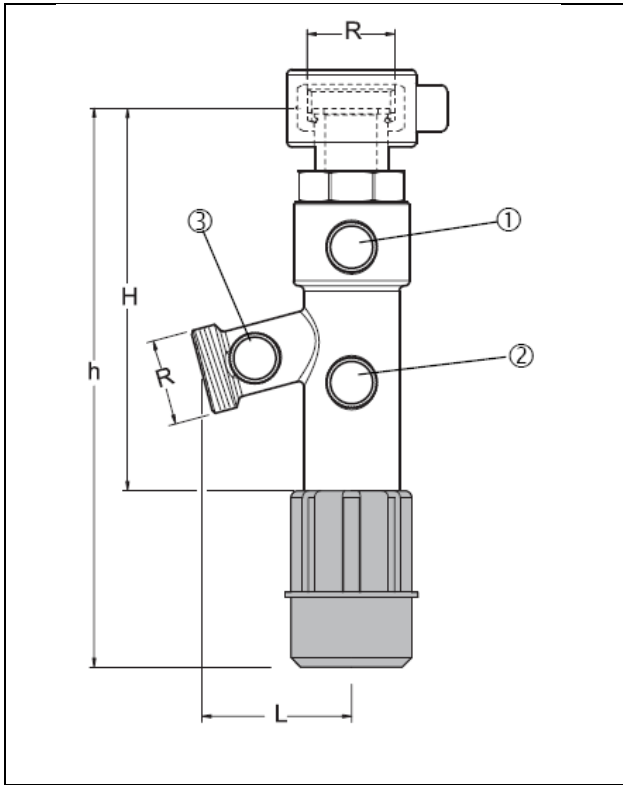
Campo d'applicazione

Fluido	Acqua
Pressione in entrata max	10.0 bar
Pressione in entrata min.	1.5 bar

Dati Tecnici

Montaggio	In posizione verticale, con valvola di scarico rivolta in basso
Temperatura d'esercizio	Fino a 65 °C
Attacco di scarico	DN 50
Attacchi	3/4"

Dimensioni [mm]



Diametro nominale		3/4"
Misura degli attacchi	R	1"
Peso	Kg	0,8
Dimensioni (mm)	L	58
	H	148
	h	217

Funzionamento

Il disconnettore è diviso in tre zone di pressione: La pressione nella zona ① è più alta che nella zona ②, che a sua volta è più alta che nella zona ③. Una valvola di scarico è situata nella zona ③ che apre appena la pressione differenziale tra la zona ① e la zona ② scende sotto 0.14 bar. L'acqua proveniente dalla zona ③ viene scaricata in atmosfera.

In tal modo viene scongiurato il pericolo di riflusso accidentale verso la rete d'alimentazione di acqua non sicura proveniente dal lato utilizzo.

La distribuzione verso gli utilizzi viene interrotta e la rete d'acqua potabile rimane protetta.

Modelli per l'ordinazione

BA295STN-3/4A Versione standard, con attacchi filettati da 1"

Accessori

TK295

Kit di test

Misuratore elettronico di pressione con indicatore digitale, alimentato a batterie. Con custodia ed accessori, per ispezione e manutenzione del disconnettore BA.

TKA295

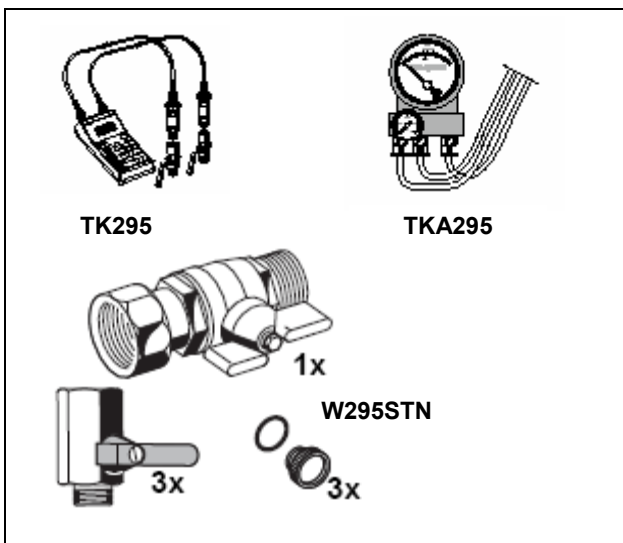
Kit di test

Misuratore di pressione differenziale con indicatore analogico. Con custodia ed accessori, per ispezione e manutenzione del disconnettore BA.

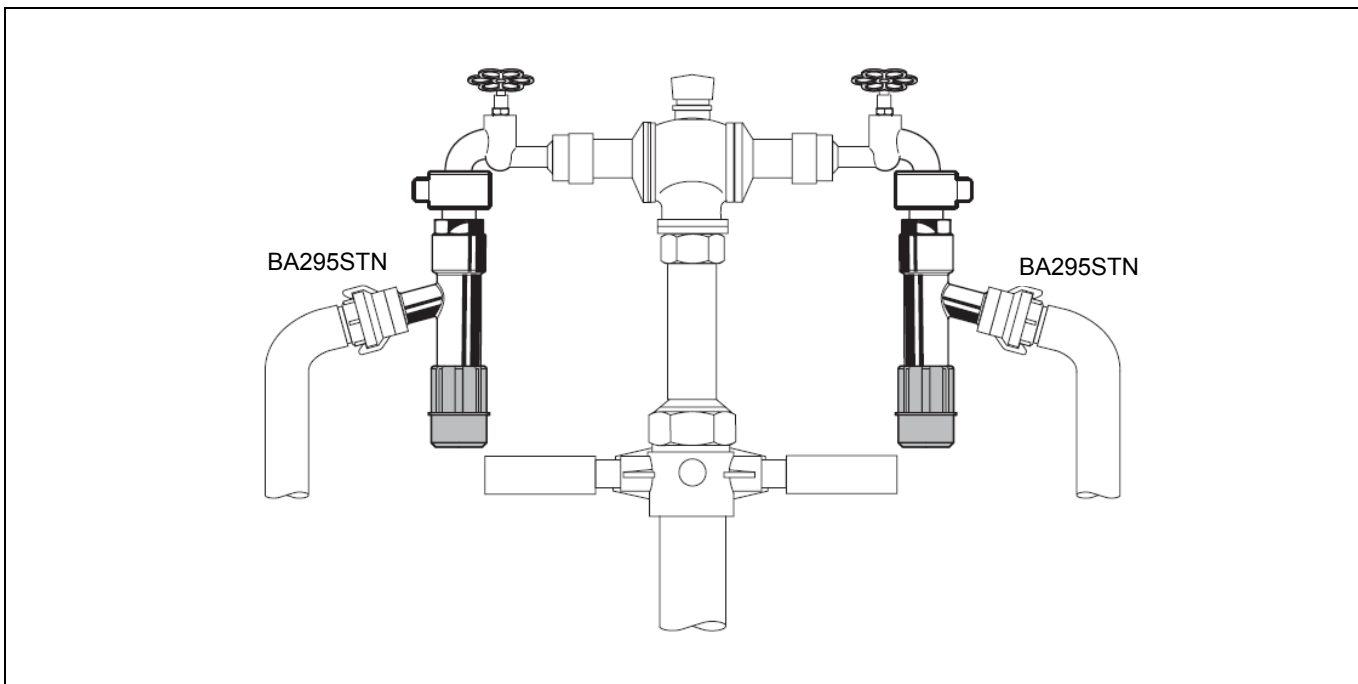
WS295STN

Kit di manutenzione

Kit di manutenzione per disconnettore tipo BA295STN, da usare con kit TK295 e TKA295.



Esempio d'installazione

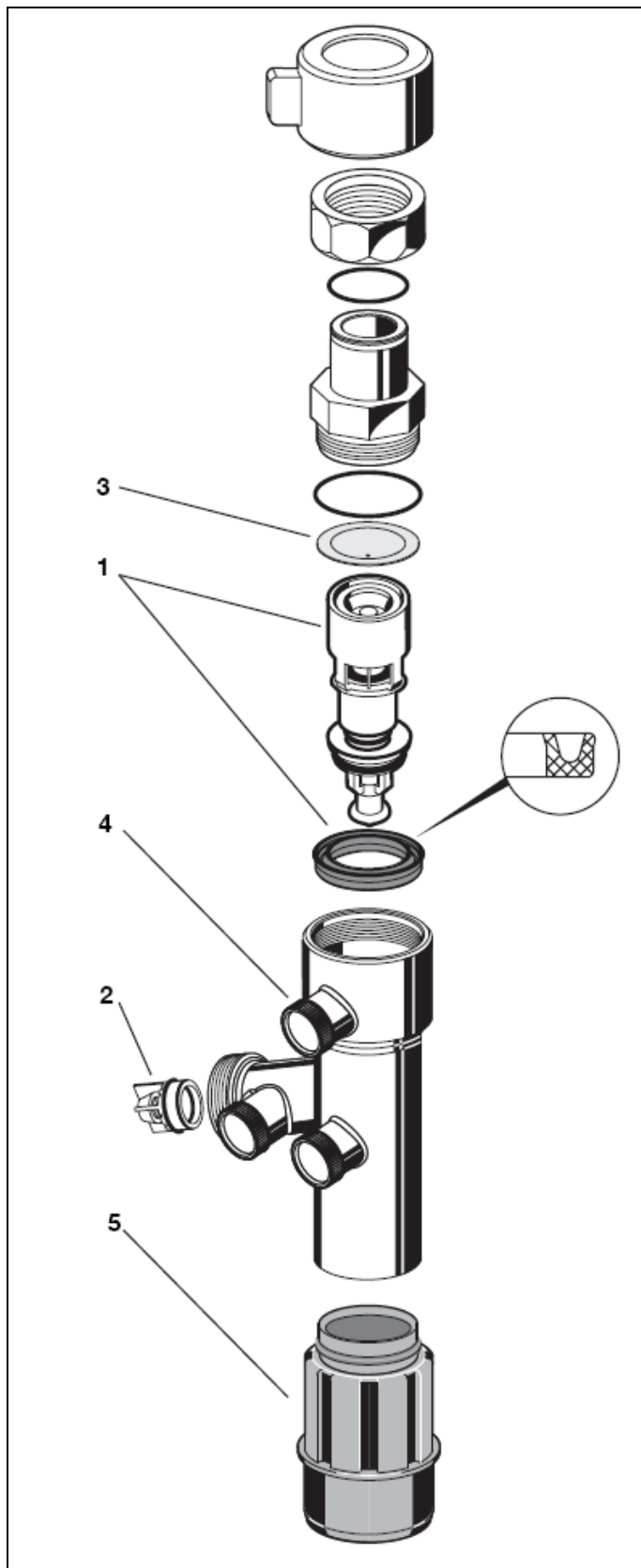


Suggerimenti per l'installazione

- Installare il disconnettore dopo il rubinetto
- I disconnettori di questo tipo sono dotati di filtro di protezione dalle impurità in ingresso
- Proteggere l'installazione contro il pericolo di gelo
- Per lo scarico utilizzare un tubo flessibile d'adeguata capacità

Applicazioni tipiche

- Manifestazioni fieristiche, spettacoli canori ecc.
- Cantieri edili
- Fornitura d'acqua potabile in situazioni d'emergenza.



**Parti di ricambio
per disconnettore BA295STN da 2006 in avanti**

Descrizione	Dimensioni	Codice
① Insetto a cartuccia completa	½" -1"	0903733
② Insetto valvola di riten-gno	½" -1"	2110200
③ Filtro	½" -1"	S295STN
④ Set di tappi	½" -1"	0803886
⑤ Raccordo di scarico	½" -1"	AT295