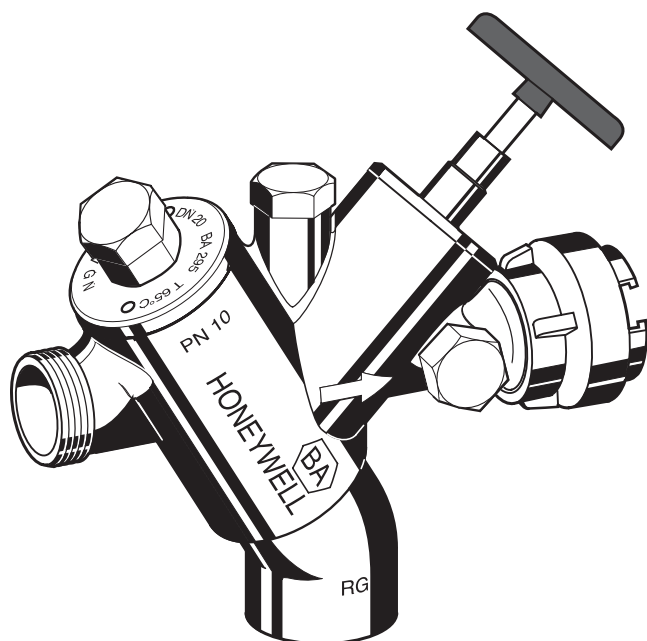


BA295STN-1 1/2C

Izolator przepływu zwrotnego Do stojaków hydrantowych

Karta katalogowa



Konstrukcja

Izolator BA295STN zbudowany jest z :

- korpusu
- wbudowanego filtra , wielkość oczka ok. 0.6 mm
- wkładki zaworowej z wbudowanym zaworem zwrotnym i zaworem spustowym
- zaworu zwrotnego wylotowego
- trzech króćców testowych
- śrubunku na wlocie
- Zintegrowany zawór odcinający na wyjściu

Materiały

- Korpus z mosiądzu odpornego na odcynkowanie
- wkładka zaworowa z wysokojakościowego tworzywa sztucznego
- zawory zwrotne z wysokojakościowego tworzywa sztucznego lub czerwonego brązu
- uszczelki z NBR i EPDM

Zastosowania

Izolatory przepływu zwrotnego z obniżoną strefą ciśnienia BA 295STN służą do ochrony systemów wody pitnej przed możliwością skażenia spowodowaną zalewarowaniem zwrotnym lub ciśnieniowym przepływem zwrotnym

Jest on stosowany do zabezpieczenia tymczasowego poboru wody poprzez stojak hydrantowy podczas imprez plenerowych czy dla celów budowlanych.

Zapewniona jest ochrona cieczy do 4 kategorii włącznie wg EN 1717

Właściwości

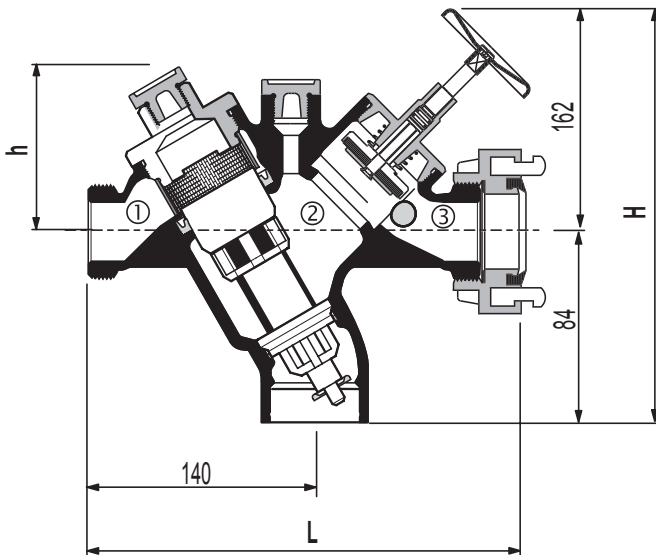
- aprobaty DVGW
- Obrotowe przyłącze górne
- Optymalna ochrona systemów wody pitnej
- Wbudowany filtr na wlocie do urządzenia
- wkładka zaworowa pełniąca rolę zaworu zwrotnego wlotowego i zaworu spustowego
- prosty serwis - wymienna wkładka zaworowa
- brak stref martwych, w których może stać woda
- zwarta konstrukcja
- Bezproblemowy dostęp do wszystkich części wewnętrznych
- Mała strata ciśnienia i duża przepustowość
Potrójna ochrona - dwa zawory zwrotne i zawór spustowy dzielą izolator na trzy strefy
- **inService** – konserwacja i naprawy bez konieczności demontażu urządzenia
- Każdy pobór zabezpieczony oddzielnie
- Pierścień zabezpieczający przed demontażem z możliwością założenia plomb

Zakres zastosowań

czynnik	Woda
Maksymalne ciśnienie wejściowe	10.0 bar
Minimalne ciśnienie wejściowe	1.5 bar

Dane techniczne

Pozycja montażu	Pozioma , spustem do dołu
Maksymalna temperatura pracy	65°C
Wielkość nominalna	1 1/2"



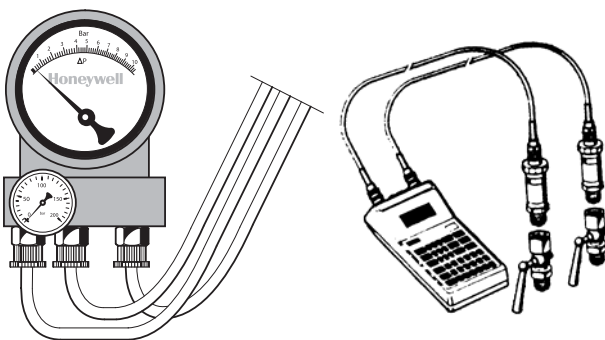
Zasada działania

Izolatory przepływu zwrotnego typu BA podzielone są na trzy strefy. Ciśnienie w komorze wlotowej (strefa 1) jest wyższe niż w komorze środkowej (strefa 2), które jest z kolei wyższe niż w komorze wylotowej (strefa 3). Spadek ciśnienia pomiędzy poszczególnymi strefami jest dokładnie określony. Jeśli różnica ciśnienia pomiędzy strefami 1 i 2 (komorą wlotową i komorą środkową) spadnie do granicy 0,14 bara (14kPa) (poniżej której istnieje ryzyko zalewarowania zwrotnego lub przepływu zwrotnego ciśnieniowego), zawór w komorze środkowej otwiera się do atmosfery, a zawory zwrotne zamykają. Woda z komory środkowej wypływa na zewnątrz izolatora, a zasilanie w wodę zostaje przerwane i zabezpieczone.

Wykonania

BA295STN-11/2C = Standardowa wersja z przyłączem na wąż strażacki

Wielkość nominalna	DN	1 1/2"
Wielkość przyłącza wlotowego	R	2"
Wielkość przyłącza wylotowego		Typ C
Waga	kg	4.3
Wymiary	mm	
	L	249
	H	246
	h	109



Akcesoria

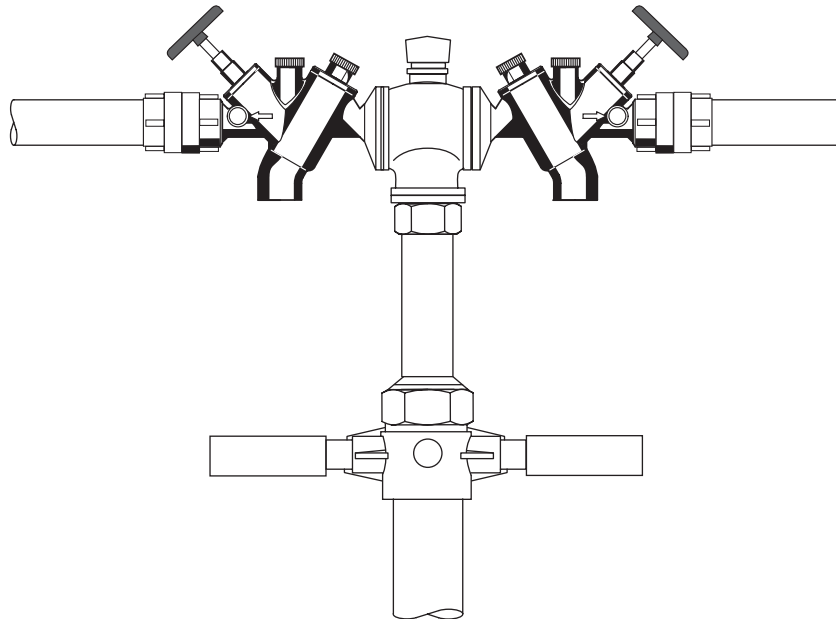
TK295 Zestaw testowy

Elektroniczny przyrząd do badania ciśnienia ze wskaźnikiem cyfrowym, idealny dla kontroli i konserwacji wszystkich izolatorów przepływów zwrotnych typu BA. Obudowa z aluminium

TKA295 Zestaw testowy

Analogowy przyrząd do badania ciśnienia ze wskaźnikiem różnicy ciśnień, idealny dla kontroli i konserwacji wszystkich izolatorów przepływów zwrotnych typu BA. Obudowa z aluminium

Przykład instalacji



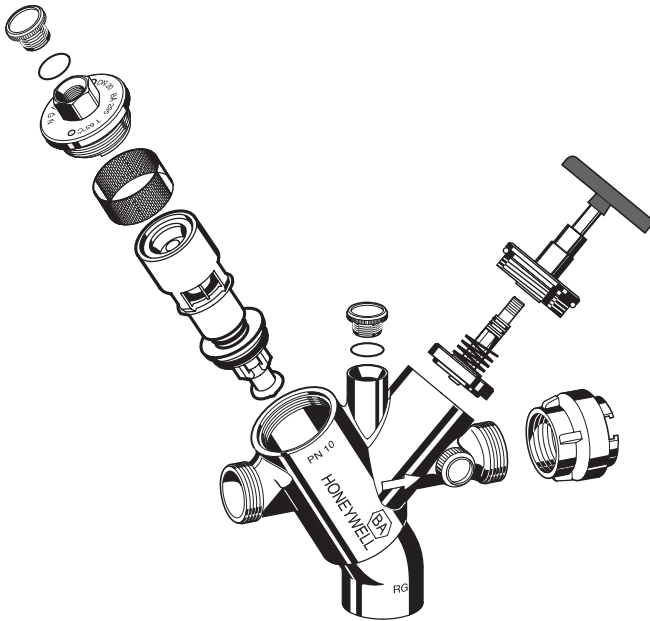
Zasady instalacji

- Izolator przepływu i głowica rozdzielacza powinny być połączone razem w sposób nierozłączny zgodnie z lokalną normą dla wody pitnej np. za pomocą posiadającego aprobatę KTW kleju – (np. "Loctite 638")!
- Bezpośrednie połączenie do rozdzielacza
- Izolator BA295STN posiada wbudowany filtr , więc nie ma konieczności montowania go przed urządzeniem
- Nie montować w miejscu narażonym na zalanie
- Chronić przed mrozem

Typowe zastosowania

- Imprezy jak targi, festiwale itp.
- Place budowy
- Awaryjne zasilanie w wodę

BA295STN-11/2C Izolator przepływu zwrotnego



Części zamienne

Izolator przepływu BA295STN-11/2C

No.	Opis	Wielkość nominalna	Numer części
1	Kompletna wkładka zaworowa	1 1/2"	0903745
2	Kompletna wkładka zaworu zwrotnego wylotowego	1 1/2"	RV295STN-11/2C

Honeywell

Honeywell Sp. z o. o.

ul. Domaniewska 39b, 02-672 WARSZAWA

☎ (48)(22) 606 09 00; Fax (48)(22) 606 09 01

<http://www.honeywell.com.pl>