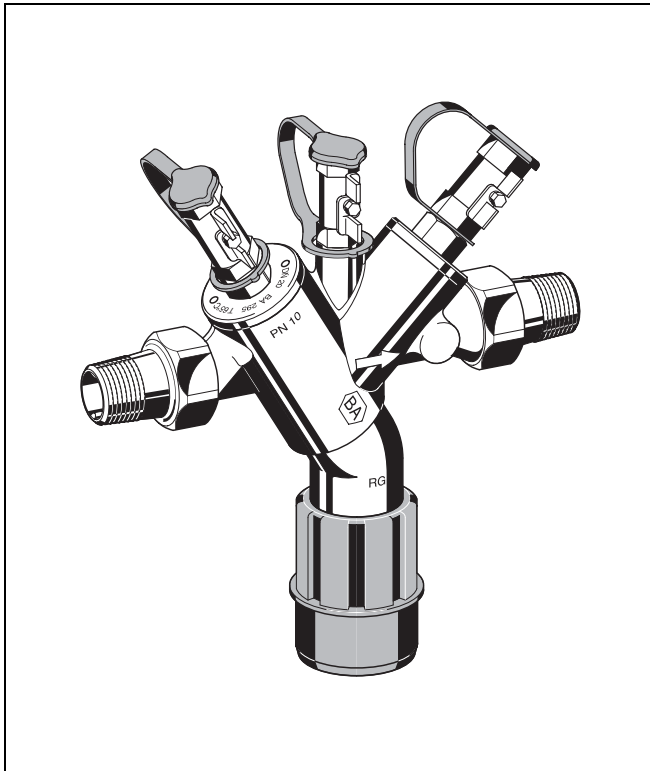


BA295I

Disconnettori a zone di pressione ridotta controllabili in acciaio inox SPECIFICA TECNICA



Caratteristiche di costruzione

Il disconnettore è composto da:

- Corpo
- Filtro interno con magliatura 0,6 mm
- Gruppo valvola con valvola di non ritorno e di scarico integrate
- Valvola di ritegno in uscita
- Tre valvole a sfera per l'attacco di un manometro differenziale
- Connessione di scarico

Materiali

- Corpo in acciaio inox AISI 316
- Gruppo valvola in materiale sintetico di qualità
- Valvola di ritegno in materiale sintetico di qualità o in acciaio inox
- Valvole a sfera in inox
- Tenute in NBR e EPDM
- Attacco di scarico in materiale sintetico di qualità

Applicazioni

I disconnettori idraulici sono adatti alla protezione degli impianti d'acqua potabile da fenomeni di ritorno di pressione, riflusso e controsifonaggio.

Sono protetti i liquidi fino alla categoria 4 (compresa) secondo EN 1717. I disconnettori idraulici trovano applicazione in edifici ad uso abitativo, industriale e commerciale, nell'ambito delle rispettive specifiche.

Caratteristiche

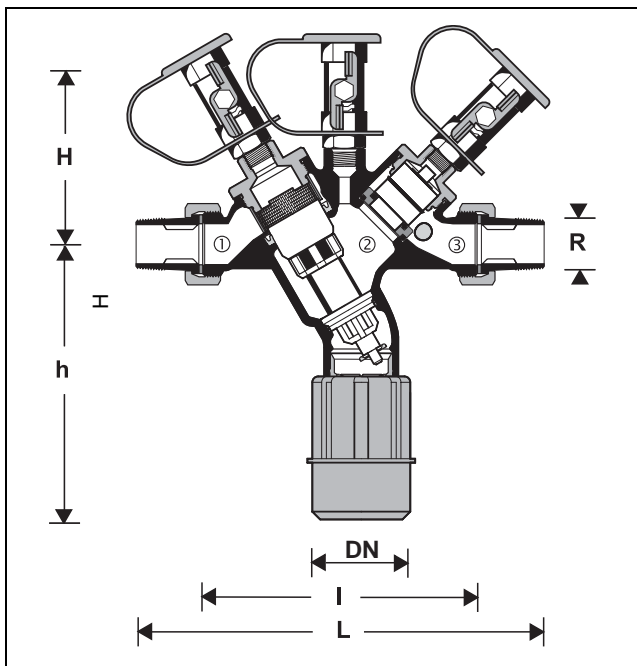
- Approvazione DVGW: richiesta
- Protezione ottimale delle reti distribuzione acqua
- Filtro integrato
- La valvola di scarico e la valvola di ritegno in ingresso sono contenute in un'unica cartuccia
- Ridotta necessità di manutenzione - la cartuccia della valvola è completamente sostituibile
- Assenza d'acqua stagnante
- Costruzione compatta
- Perdita di pressione ridotta e portata elevata
- Tripla sicurezza: due valvole di ritegno e una valvola di scarico suddividono il disconnettore in tre camere
- Classe di rumorosità 2
- Conforme alle norme KTW

Campo d'applicazione

Fluido	acqua e fluidi aggressivi
Massima pressione in ingresso	10.0 bar
Minima pressione in ingresso	1.5 bar

Dati tecnici

Installazione	orizzontale con scarico verticale verso il basso
Massima temperatura operativa	65°C
Attacco per tubo di scarico	DN50 per ½" - 1" DN70 per 1 ¼" - 2"
Diametri disponibili	da ½" a 2"



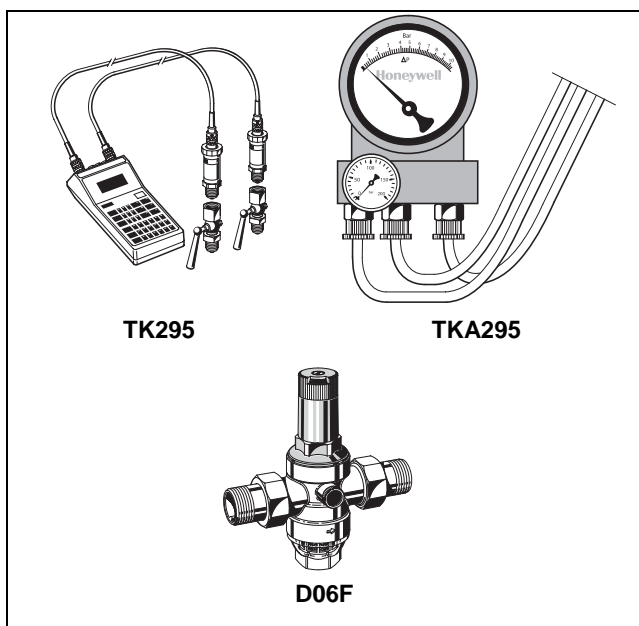
Funzionamento

I disconnettori tipo BA si suddividono in tre zone. La zona ① è caratterizzata da una pressione superiore rispetto alla zona ②, che a sua volta è più alta della zona ③. Alla zona ② è collegata una valvola di scarico che si apre al più tardi quando la pressione differenziale tra le zone ① e ② scende al di sotto di 0,14 bar. L'acqua proveniente dalla zona ② viene deviata verso lo scarico. In tal modo si previene il rischio di ritorni di pressione o controsifonaggi nella rete. Il collegamento della tubatura viene interrotto, proteggendo così la rete dell'acqua potabile.

Opzioni

BA295I-...A = versione standard con bocchettoni

Diametro	R	1/2"	3/4"	1"	1 1/4"	1 1/2"	2"
Peso	kg	1.8	1.8	1.8	5.7	5.8	5.9
Dimensioni	mm						
	L	225	225	225	327	348	348
	I	146	146	146	231	231	231
	H	99	99	99	153	153	153
	I	137	137	137	172	172	172
	DN	50	50	50	70	70	70
DIN/DVGW Approvazione N°.		richiesta					



Accessori

TK295 kit di controllo

Misuratore elettronico con indicatore digitale, in elegante custodia d'alluminio. Ideale per l'ispezione e la manutenzione dei disconnettori Honeywell Braukmann del tipo BA.

TKA295 Kit di controllo

Misuratore analogico con visualizzazione della pressione differenziale. Con custodia e accessori. Ideale per l'ispezione e la manutenzione dei disconnettori Honeywell Braukmann del tipo BA.

D06F Riduttore di pressione

Riduttore di pressione antirumore con scala graduata.

Pressione max in ingresso

16 bar (D06FI-...A)

25 bar (D06FI-...B)

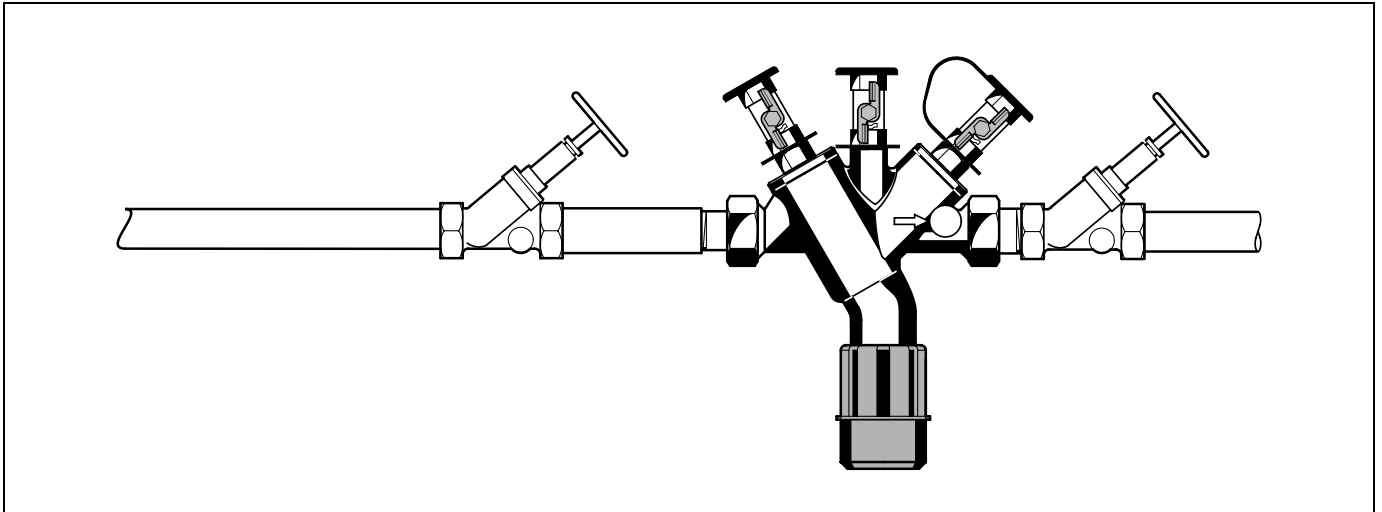
Pressione in uscita 1.5 - 6.0 bar

Temperatura

A = con tazza trasparente fino a 40 °C / 16 bar

B = con tazza inox fino a 70 °C / 25 bar

Esempio di installazione



Istruzioni di installazione

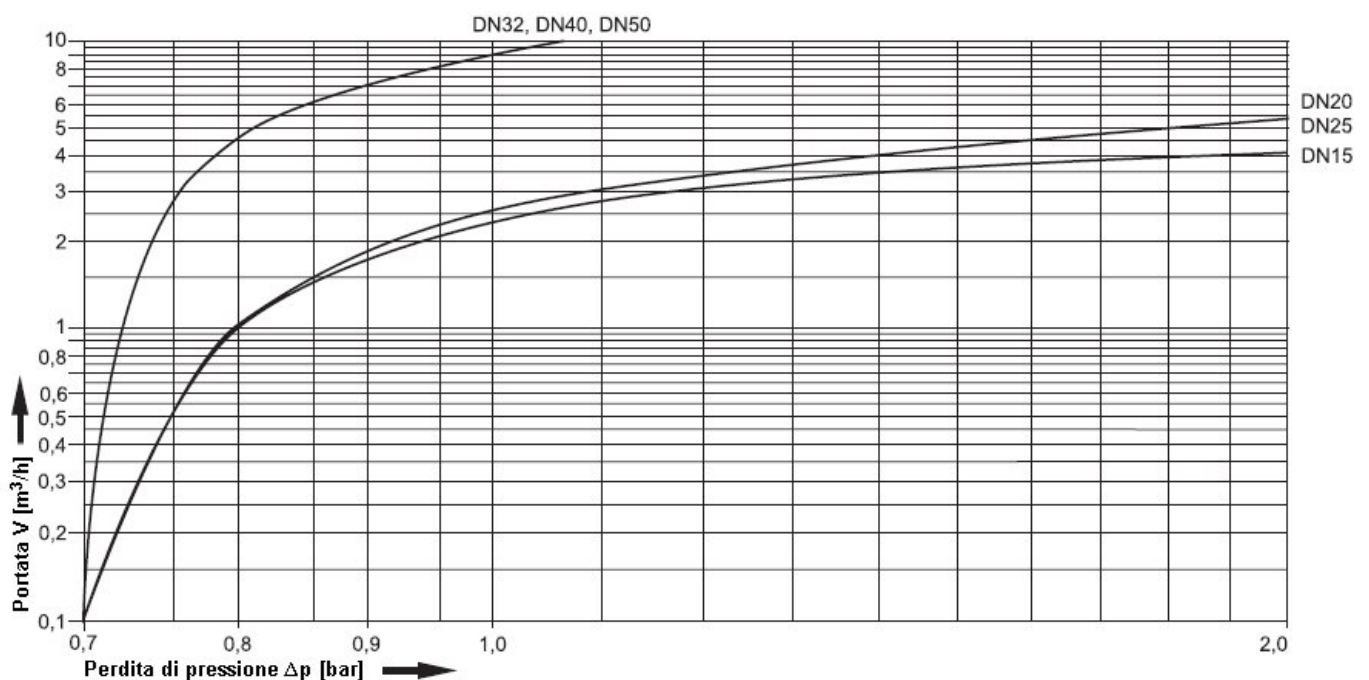
- Prevedere valvole d'intercettazione prima e dopo il disconnettore
- La linea di installazione deve essere orizzontale, con la valvola di scarico rivolta verso il basso
- Assicurare una buona accessibilità
- Agevola le operazioni di manutenzione e ispezione
- I disconnettori BA295I sono dotati di filtro integrato, non richiedono pertanto l'installazione di ulteriori filtri
- Non installare in luoghi dove possono verificarsi allagamenti
- Installare in ambienti protetti dal gelo e ben areati
- Installare una tubatura di scarico di diametro adeguato alla portata

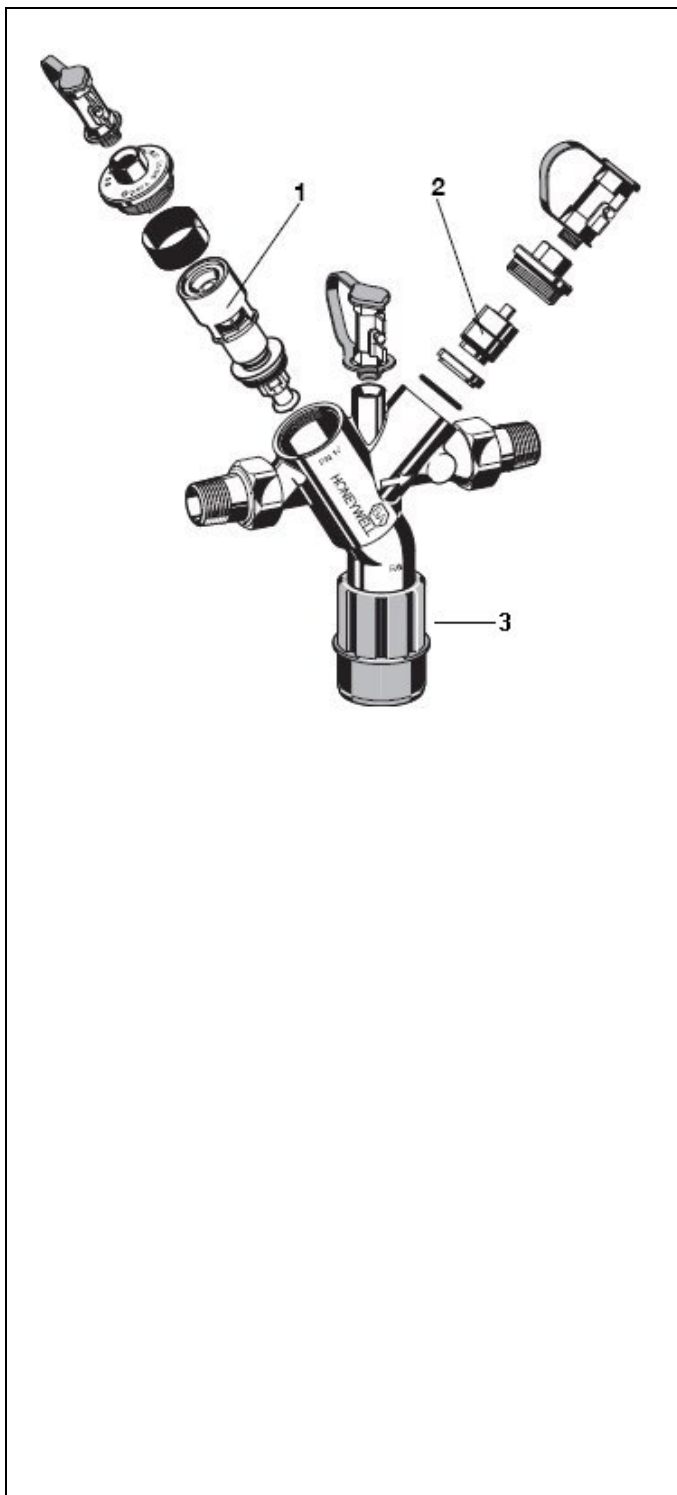
Applicazioni tipiche

I disconnettori idraulici del tipo BA295I sono ideali per applicazioni di tipo industriale e commerciale; ma possono essere utilizzati anche per applicazioni di edilizia residenziale. Si riportano di seguito alcune applicazioni tipiche:

- Impianti chimici
- Applicazioni di pulizia chimica
- Impianti di deacidificazione senza approvazione DVGW
- Impianti di sviluppo pellicole senza approvazione DVGW
- Bagni galvanici
- Caldaie e sistemi automatici di fermentazione pressurizzata
- Pulitrici ad alta pressione anche con additivi chimici
- Banchi di lavoro di laboratorio
- Mungitrici
- Valvole a galleggiante

Diagramma Portata





Parti di ricambio per disconnettori BA295I

No.	Descrizione	Dimensione	Part No.
1	Inserto valvola completo	1/2" - 1"	KE295I-1/2
		1 1/4" - 2"	KE295I-1 1/4
2	Inserto valvola di ritegno	1/2" - 1"	RV295I-1/2
		1 1/4" - 2"	RV295I-1 1/4
3	Attacco di scarico		AT295

Honeywell

Honeywell S.r.l.
 ACS Environmental Controls
 Via Philips 12
 20052 Monza

<http://www.honeywell.it/home>

IT0H-0A11IT01 R0408
 EN0H-1233GE23 R0807

Tel 039 - 2165.1 Fax 039-2165.402

Soggetto a variazioni senza preavviso – Tutti i diritti riservati