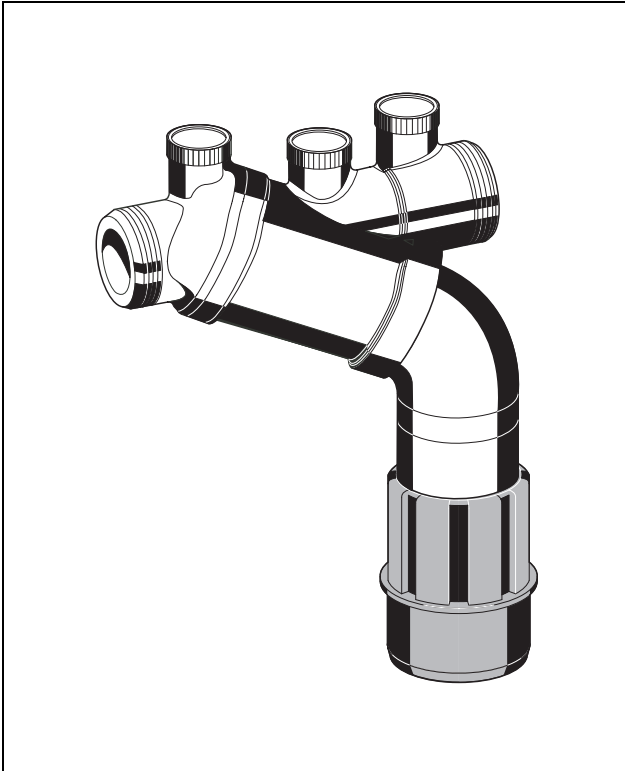


BA195

Disconnettere miniBA

SPECIFICA TECNICA



Costruzione

Il disconnettore è composto da

- Corpo
- Filtro interno con magliatura 0,5mm
- Gruppo valvola con valvola di non ritorno e di scarico integrate
- Valvola di ritegno in uscita
- Connessione di scarico

Materiali

- Corpo in ottone resistente alla dezincatura
- Gruppo valvola in materiale sintetico di qualità
- Valvola di ritegno in materiale sintetico di qualità o in bronzo rosso
- Tenute in NBR e EPDM
- Attacco di scarico in materiale sintetico di qualità

Applicazioni

I disconnettori idraulici sono adatti alla protezione degli impianti d'acqua potabile da fenomeni di ritorno di pressione, riflusso e controsifonaggio.

Sono protetti i liquidi fino alla categoria 4 (compresa) secondo EN 1717. I disconnettori idraulici trovano applicazione in edifici ad uso abitativo, industriale e commerciale, nell'ambito delle rispettive specifiche.

Caratteristiche

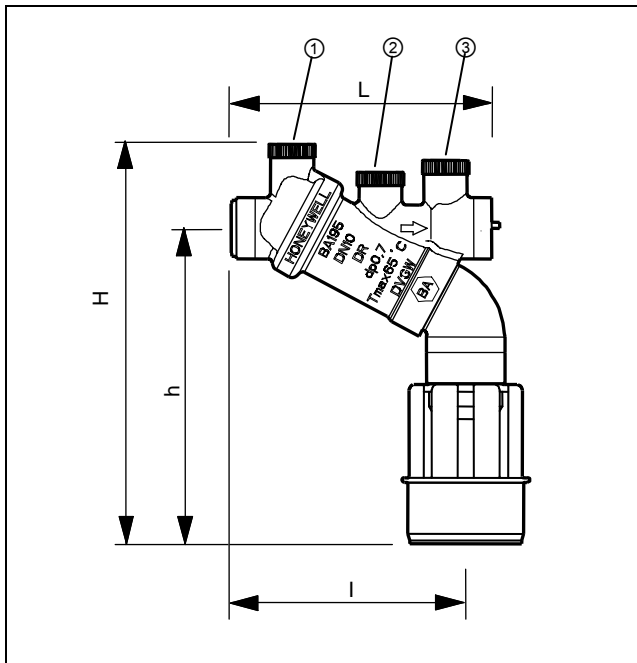
- Approvazione DVGW: richiesta
- Protezione ottimale delle reti distribuzione acqua.
- Filtro integrato
- La valvola di scarico e la valvola di ritegno in ingresso sono contenute in un'unica cartuccia
- Ridotta necessità di manutenzione - la cartuccia della valvola è completamente sostituibile
- Assenza d'acqua stagnante
- Costruzione compatta
- Perdita di pressione ridotta e portata elevata
- Tripla sicurezza: due valvole di ritegno e una valvola di scarico suddividono il disconnettore in tre camere
- Conforme alle norme KTW

Campo d'applicazione

Fluido	acqua
Massima pressione in ingresso	10.0 bar
Minima pressione in ingresso	1.5 bar

Dati tecnici

Installazione	orizzontale con scarico verticale verso il basso
Massima temperatura operativa	65°C
Attacco per tubo di scarico	DN50
Diametro (con bocchettoni)	½"



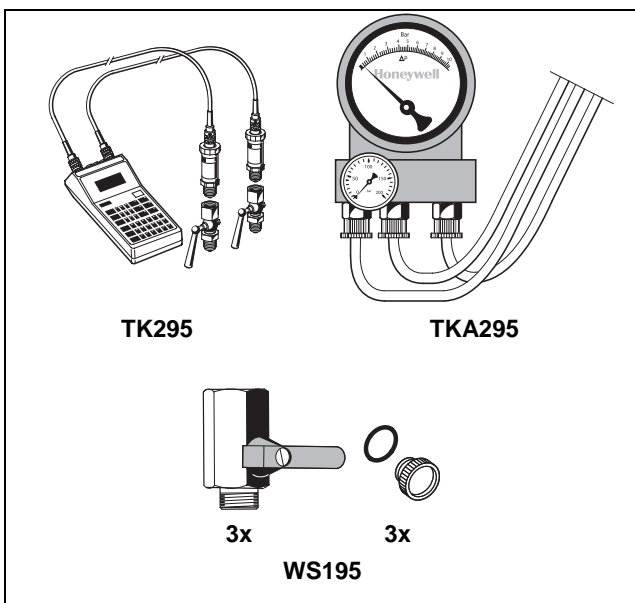
Funzionamento

I disconnettori tipo BA si suddividono in tre zone. La zona ① è caratterizzata da una pressione superiore rispetto alla zona ②, che a sua volta è più alta della zona ③. Alla zona ② è collegata una valvola di scarico che si apre al più tardi quando la pressione differenziale tra le zone ① e ② scende al di sotto di 0,14 bar. L'acqua proveniente dalla zona ② viene deviata verso lo scarico. In tal modo si previene il rischio di ritorni di pressione o controsifonaggi nella rete. Il collegamento della tubatura viene interrotto, proteggendo così la rete dell'acqua potabile.

Opzioni

BA195-1/2A = versione con attacchi filettati 1/2"

Attacco	R	1/2"
Peso	kg	0.47
Dimensioni (senza bocchettoni)	mm	
	L	112
	l	101
	H	172
	h	136
Approvazione DIN/DVGW		richiesta



Accessori

TK295 Test kit

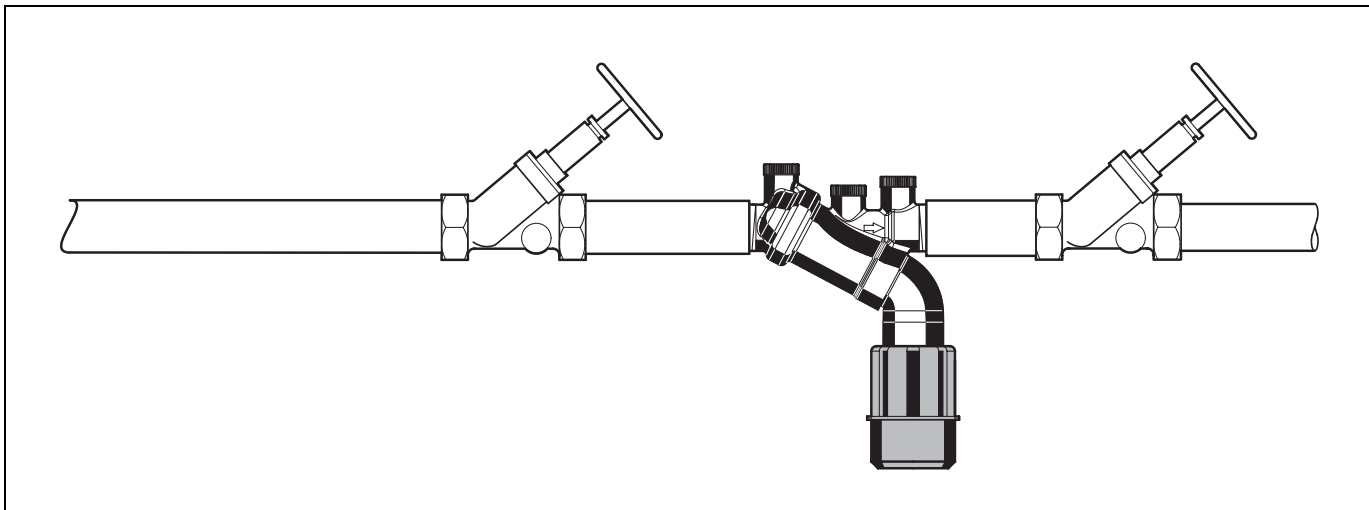
Misuratore elettronico con indicatore digitale, in elegante custodia d'alluminio. Ideale per l'ispezione e la manutenzione dei disconnettori Honeywell Braukmann del tipo BA.

TKA295 Test kit

Misuratore analogico con visualizzazione della pressione differenziale. Con custodia e accessori. Ideale per l'ispezione e la manutenzione dei disconnettori Honeywell Braukmann del tipo BA.

WS195 set di manutenzione

Per disconnettori BA195 da usare con TK295 e TKA295

Esempio di installazione**Istruzioni di installazione**

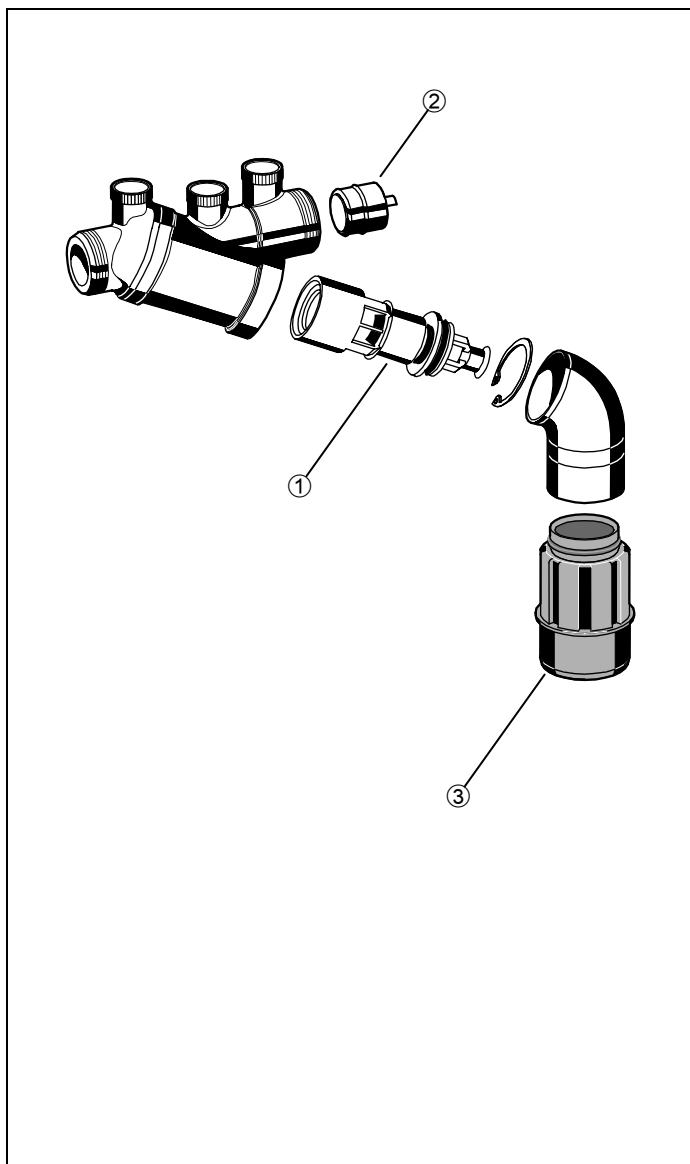
- prevedere valvole d'intercettazione prima e dopo il disconnettore
- la linea di installazione deve essere orizzontale, con la valvola di scarico rivolta verso il basso
- Assicurare una buona accessibilità
- Agevola le operazioni di manutenzione e ispezione
- I disconnettori BA295 sono dotati di filtro integrato, non richiedono pertanto l'installazione di ulteriori filtri
- non installare in luoghi dove possono verificarsi allagamenti
- Installare in ambienti protetti dal gelo e ben areati
- Installare una tubatura di scarico di diametro adeguato alla portata

Applicazioni tipiche

I disconnettori idraulici del tipo BA295 sono ideali per applicazioni di tipo industriale e commerciale; ma possono essere utilizzati anche per applicazioni di edilizia residenziale

Si riportano di seguito alcune applicazioni tipiche:

- Caldaie e sistemi automatici di fermentazione pressurizzati
- Sistemi di riempimento per impianti di riscaldamento
- Banchi di lavoro in laboratori
- Valvole a galleggiante
- Unità dosatrici
- Dispositivi di disinfezione
- Unità di lavaggio
- Distributori automatici



Parti di ricambio
(Produzione dal 2007 in avanti)

No.	Descrizione	Part No.
1	Inserto valvola completo	KE195
2	Inserto valvola di ritegno	2110200
3	Attacco di scarico	AT295